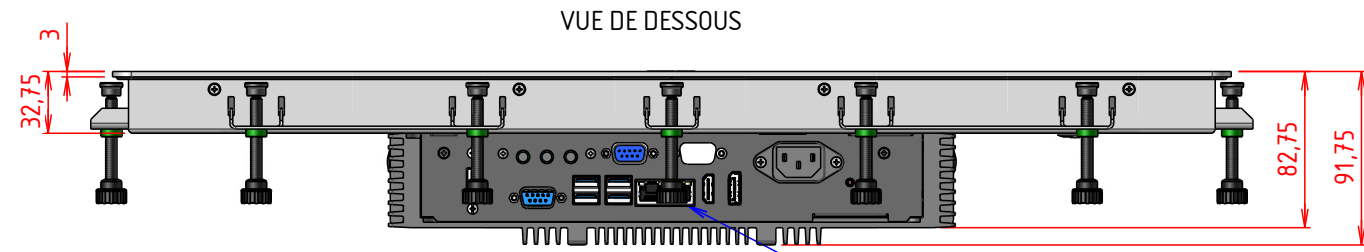
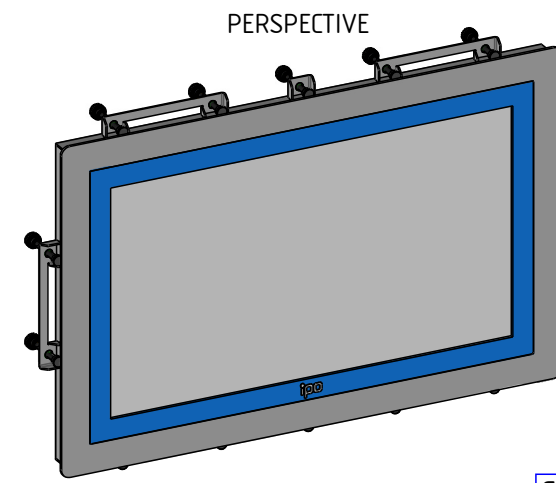


# PLAN D'IMPLANTATION TITAN-P-21WCI-CP

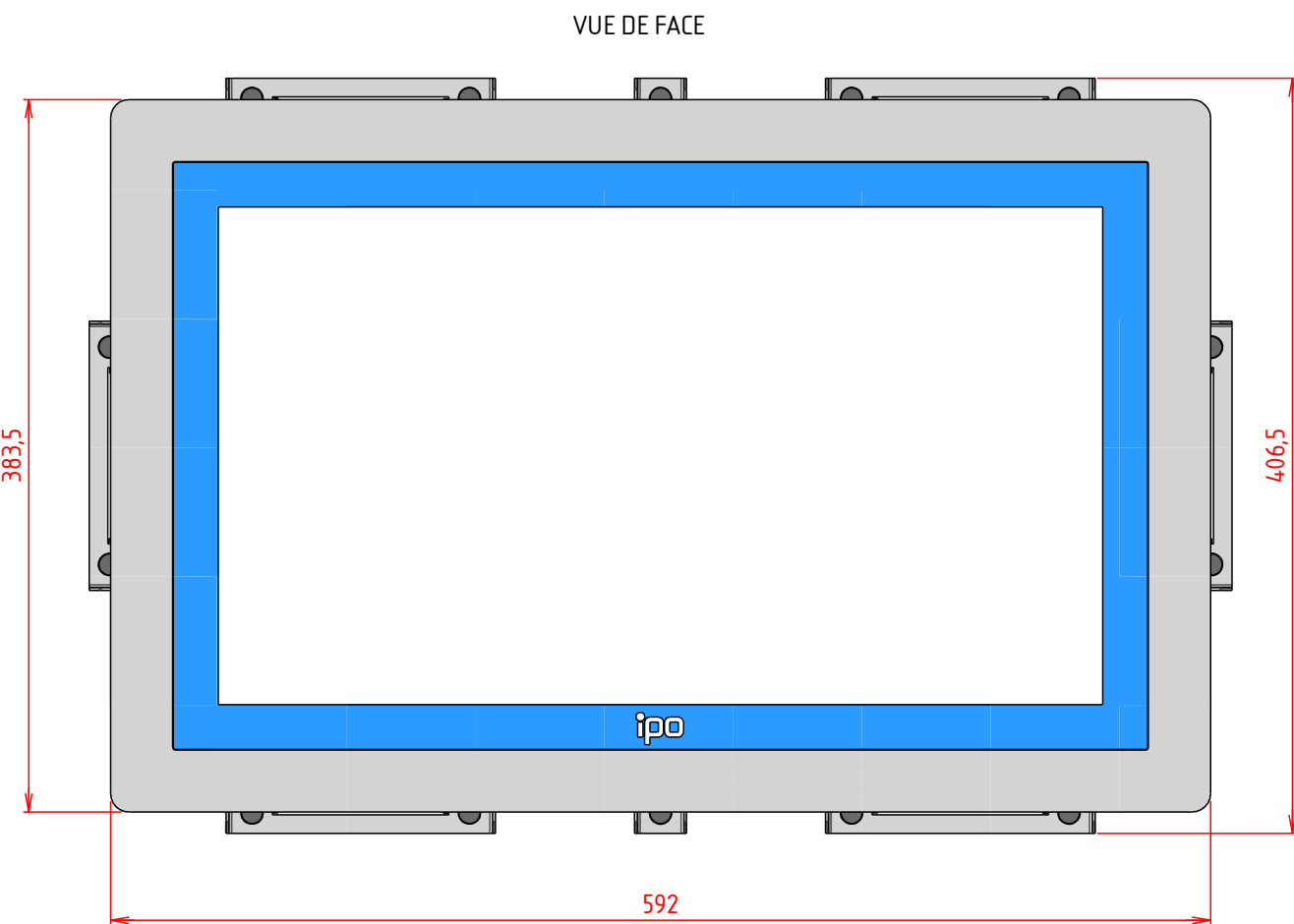


Connectique

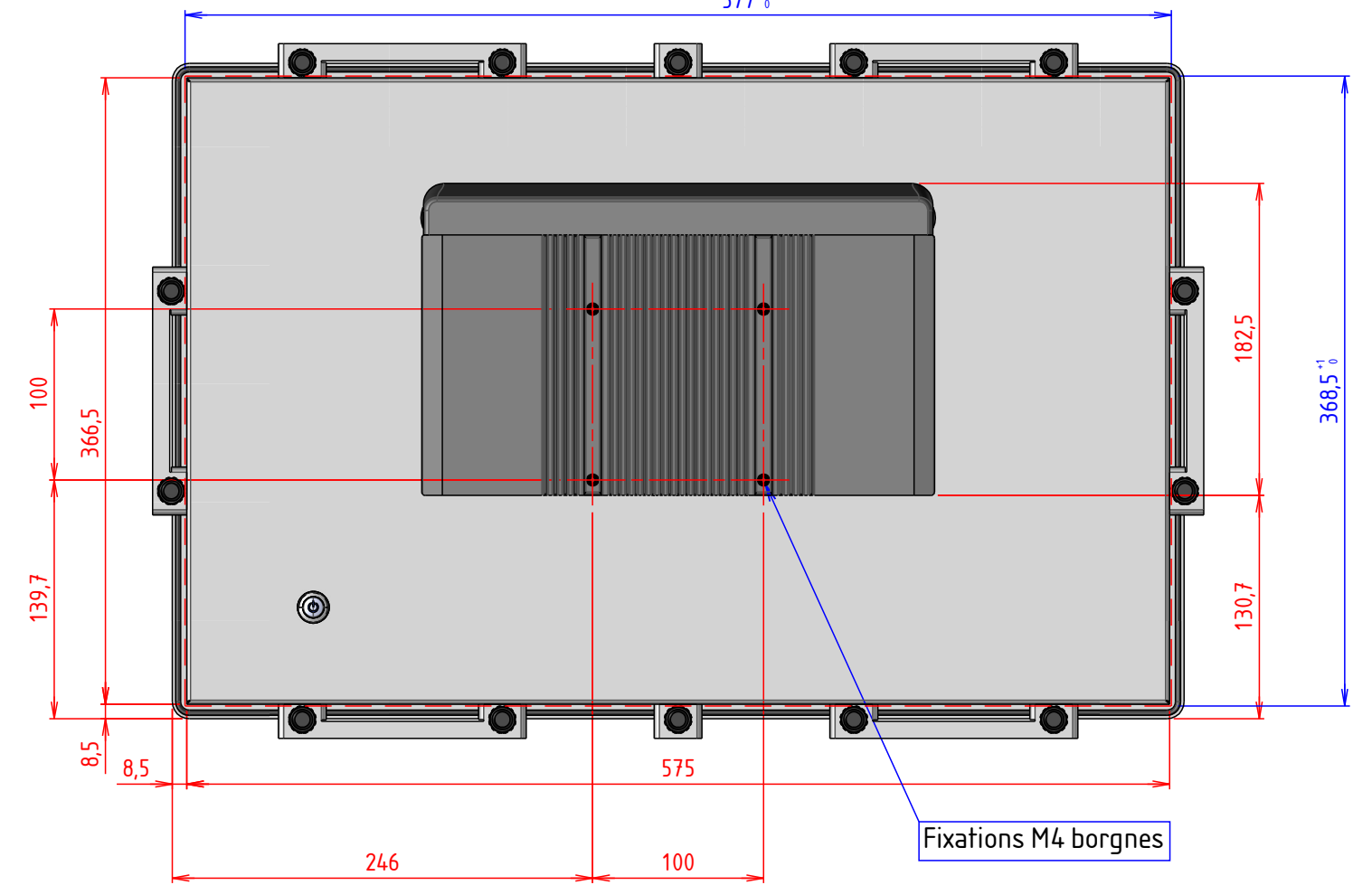


VUE ARRIERE  
577<sup>±1</sup>

Cotes en bleu :  
Découpe pour encastrement produit

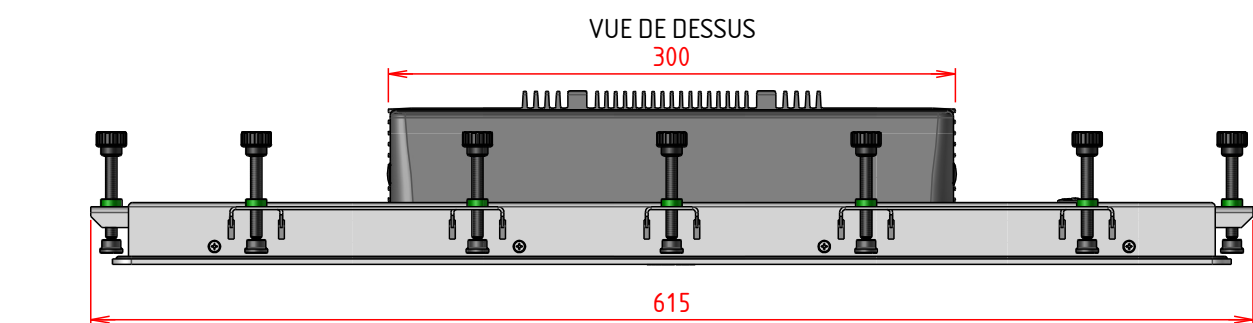


VUE DE FACE



Fixations M4 borgnes

EPAISSEUR MAX PANNEAU :  
11mm



VUE DE DESSUS  
300

D

A