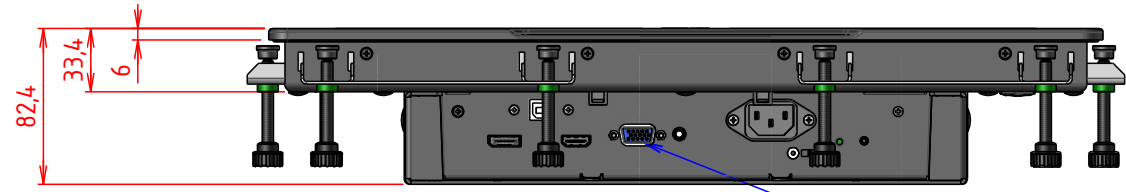


# PLAN D'IMPLANTATION ITAS15W

VUE DE DESSOUS



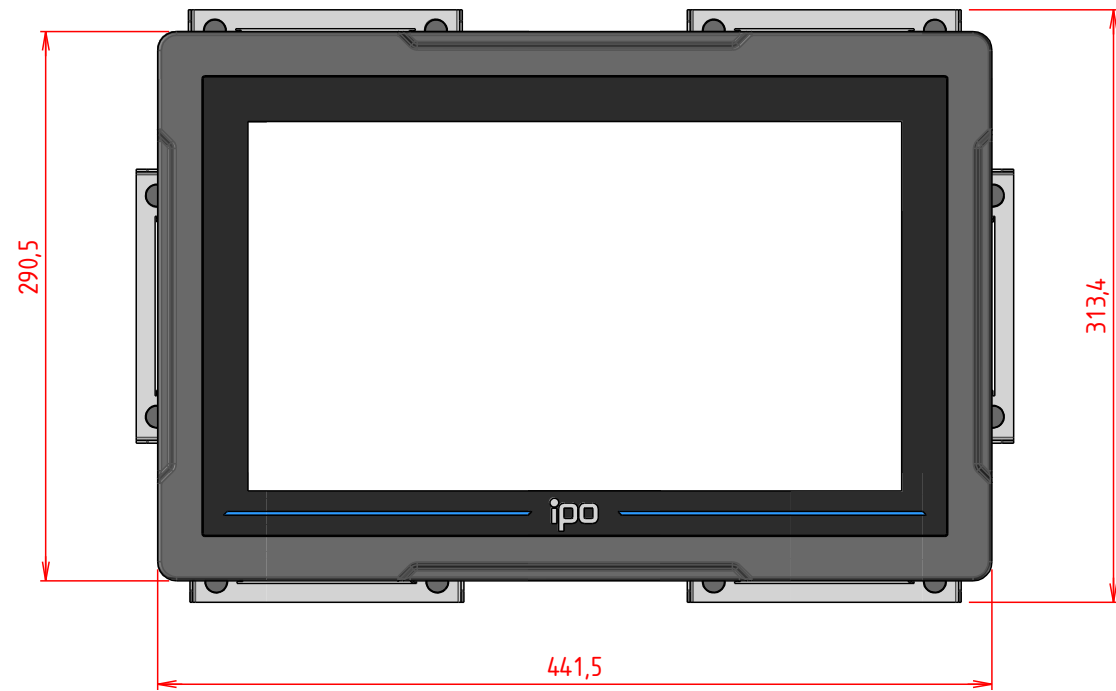
Connectique

PERSPECTIVE

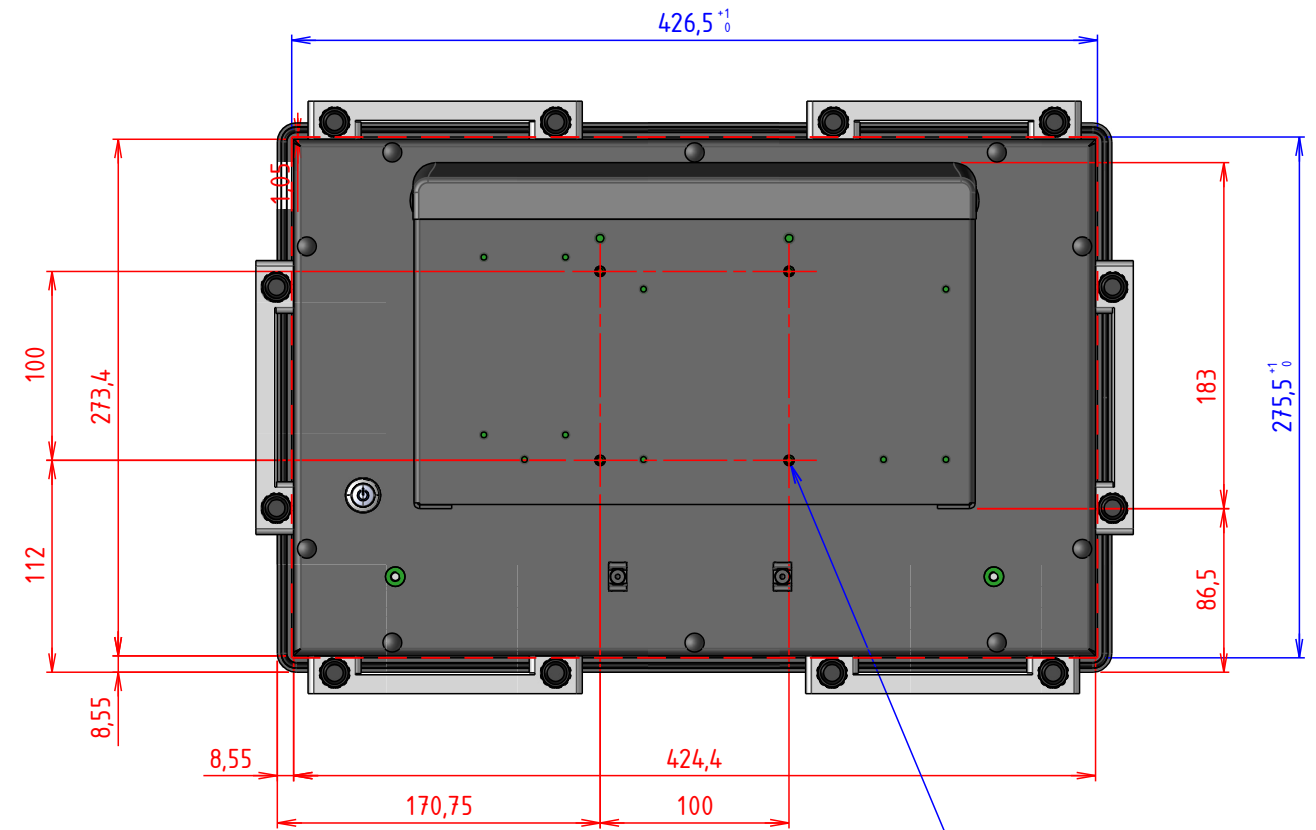


Cotes en bleu :  
Découpe pour encastrer produit

VUE DE FACE

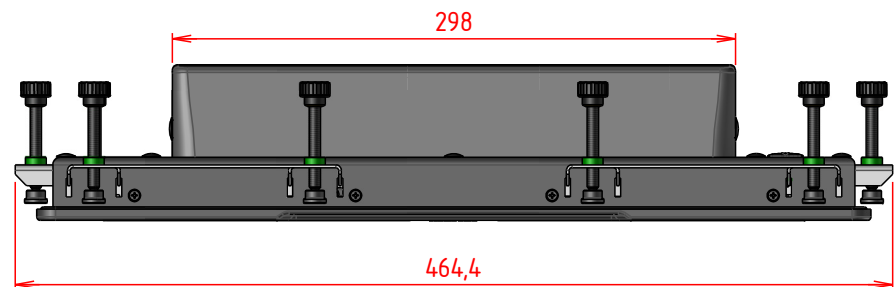


VUE ARRIERE



Fixations M4 borgnes

VUE DE DESSUS



EPAISSEUR MAX PANNEAU :  
8mm

D

A