

# PLAN D'IMPLANTATION VITUS18WQP

4

3

2

1

4

3

2

1

VUE DE DESSOUS



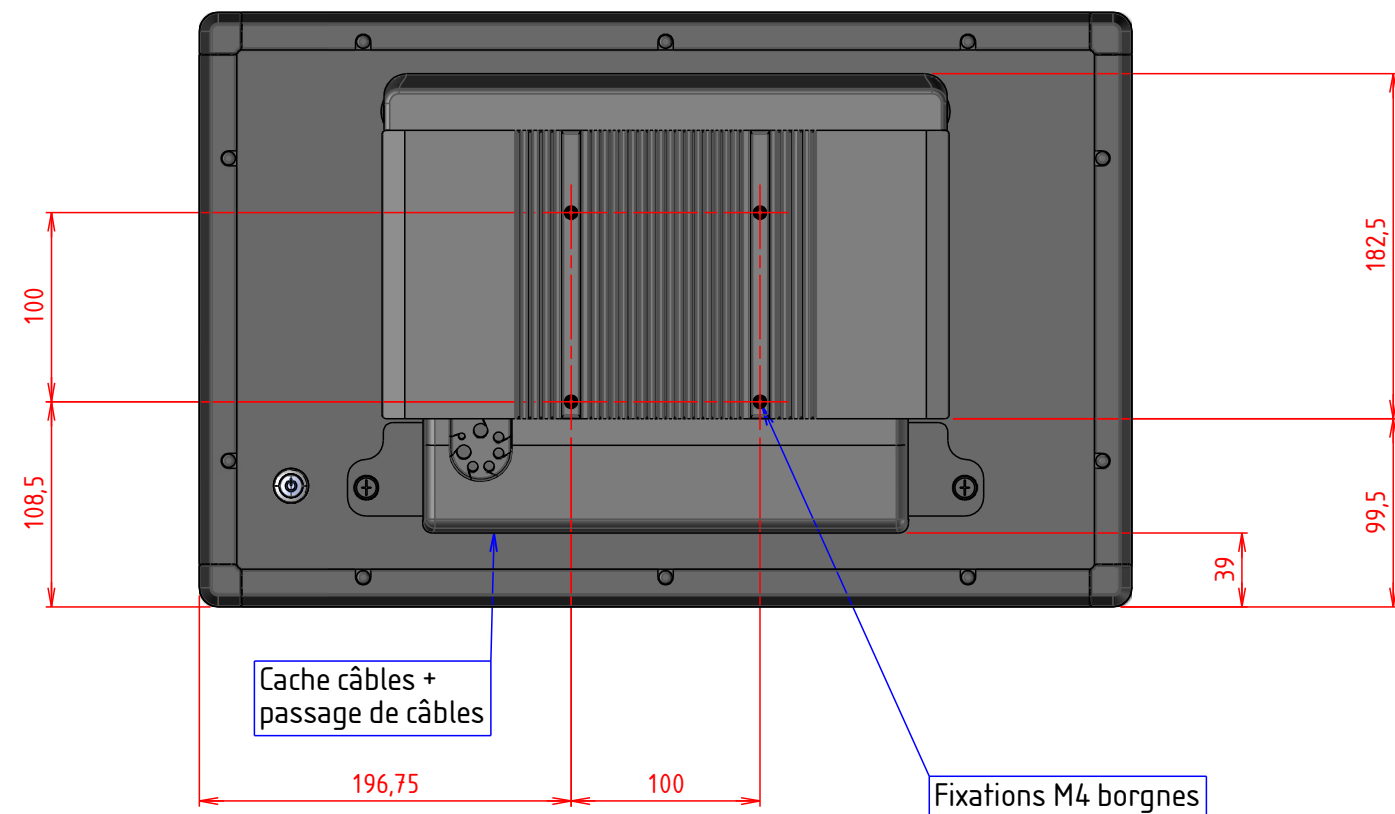
PERSPECTIVE



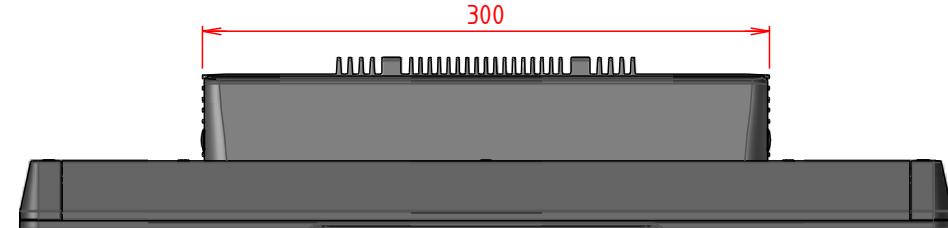
VUE DE FACE



VUE ARRIERE



VUE DE DESSUS



D

A