



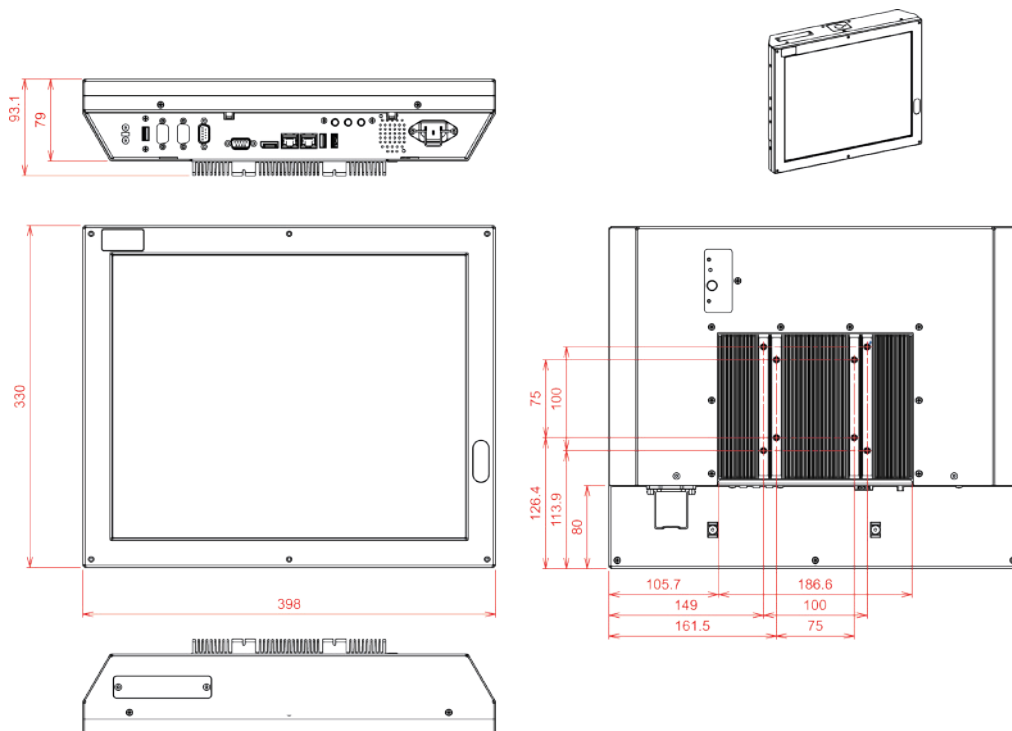
- ▶ Solution Panel PC "Tout-en-un" - Coffret métal
- ▶ Solution sans ventilation (Fanless)
- ▶ Étanche IP65 en face avant
- ▶ Écran LCD TFT 17" 4:3 - Résolution SXGA 1280 x 1024
- ▶ Disponible en différentes versions de processeurs Intel®
- ▶ **Versión sans dalle** : Vitre de protection de l'écran
- ▶ **Versión avec dalle** : Technologie résistive
- ▶ Alimentation industrielle interne **AC** ou **DC** large plage
- ▶ **Option** : Protection câbles - fixation - Wifi - ...
- ▶ Garantie standard 2 ans pièces et main-d'œuvre retour atelier

Les +

- ▶ Disque dur - Maintenance facile
- ▶ Solution "Tout-en-un"
- ▶ **IP65** face avant
- ▶ Alimentation industrielle **intégrée**

VITUS avec support PIED

Plan d'implantation



Référence de commande

VITUS17QPA-NT-***	Panel PC industriel - coffret métal - IP65 face avant - 17" SXGA - Intel® Pentium® N4200 Quad Core - Vitre de protection - Alimentation industrielle interne à choisir	VITUS17QPA-RT-***	Panel PC industriel - coffret métal - IP65 face avant - 17" SXGA - Intel® Pentium® N4200 Quad Core - Dalle tactile résistive - Alimentation industrielle interne à choisir
VITUS17CIC-NT-***	Panel PC industriel - coffret métal - IP65 face avant - 17" SXGA - Intel® Core™ i5-1145G7E - Vitre de protection - Alimentation industrielle interne à choisir	VITUS17CIC-RT-***	Panel PC industriel - coffret métal - IP65 face avant - 17" SXGA - Intel® Core™ i5-1145G7E - Dalle tactile résistive - Alimentation industrielle interne à choisir

** : Préciser l'alimentation choisie : **AC** Interne 230VAC ou **DC** 9-36VDC

		Système	
Nom du produit	VITUS-17QP	Nom du produit	VITUS-17CIC
Processeur Intel®	Pentium® N4200 Quad Core (1.1/2.5GHz) – TPM (2.0)	Processeur Intel®	Core™ i5-1145G7E (1.5GHz/4.1GHz) – TPM (2.0)
Mémoire	2 x DDR3L-1866 SO-DIMM (max. 8.0 Go)	Mémoire	2 x DDR4-3200 SO-DIMM (max. 64Go)
HDD / SSD	1 x 2 1/2 SATA + 1 x mSATA + 1 x M.2 (B-key)	HDD / SSD	1 x 2 1/2 SATA + 3 x M.2 sockets (B-Key/E-Key/M-Key)
Système d'exploitation	Win 10 IoT Enterprise – Win 10 PRO – Win 11 PRO compatible Linux sur demande	Système d'exploitation	Win 10 IoT Enterprise – Win 10 PRO – Win 11 PRO Linux sur demande
Connectique	4 x USB 3.0 – 1 x USB 2.0 3 x RS232 2 x Gigabit Ethernet (RJ45) – 1 x Keylock 1 x Display port – 1 x HDMI – 1 x Bloc audio	Connectique	3 x USB 3.1 – 2 x USB 2.0 2 x RS232 – 2 x Emp. option 2 x Gigabit Ethernet (RJ45) – 2 x Display port 1 x Keylock – 1 x Bloc audio
	Châssis		Affichage / Ecran
Coffret	Métal 1.5 mm d'épaisseur	Taille / Diagonale	17" – Technologie backlight LED
Couleur	Châssis : Peinture noire RAL-7021 Face avant : Peinture grise RAL-9006	Surface d'affichage	338 x 270 mm
Maintenance HDD	Trappe de maintenance facile	Résolution native	1280 x 1024 SXGA
Version sans dalle tactile	Vitre antireflet protégeant l'écran – 3 mm	Nombre de couleurs	16.7 millions
Version dalle tactile	Dalle antiglare (3H) – 3.3 mm	Pas de masque (pixel)	0.264 mm
Solution de fixation	Empreinte VESA 75/100 – Support IPO : Pied, arceau,	Luminosité	350 cd/m²
Audio	Haut-Parleur 1x3W	Contraste	1000:1
	Protection		Dalle tactile
Face avant	Étanchéité IP65 face avant	Technologie	Résistive (5 fils)
		Résistance	3H
	Commande / voyant		Alimentation industrielle
En face arrière	Bouton marche/arrêt Bouton Reset Voyant alimentation – Voyant activité HDD	Version AC~	Entrée : 115/230VAC – Fréquence : 50/60Hz
En face avant	Touches de réglage de luminosité	Version DC	Entrée large plage: 9-36VDC Protection inversion polarité – Isolation galvanique
	Environnement	Puissance consommée	Version QP 75W max. / Version CIC 85W max.
Temp. de fonctionnement	0° ~ + 45°C		Normes & Certifications
Temp. de stockage	- 20 + 60°C	Sécurité	EN 62368-1
Humidité sans condensation	5 95 %	EMC	EN 55032 / EN 55024 EN 61000-3-2 / EN 61000-3-3
	Ventilation		Dimensions
Type de ventilation	Fanless Refroidissement par convection naturelle	Dimensions (LxHxP)	398 x 330 x 93.1 mm
		Poids net en kg	7

Options & Accessoires

	PIED-17S	Support Pied de table		VITUS17S-CP	Cache prise pour VITUS 17S incompatible avec support clavier
	ARCEAU-17S	Support Arceau		SUP-CLAV-VITUS	Solution support clavier pour série VITUS
	POTENCE-L350	Potence - Longueur 350 mm Nécessite ARCEAU		SUP-MUR-VESA100	Support mural VESA 75-100
	PIED-TUBE-L350	Pied Tube -Hauteur 350 mm Nécessite ARCEAU		VITUS-151719-WI-BT	Solution Wifi + Bluetooth – QPA
	PIED-TUBE-L1200	Pied Tube -Hauteur 1200 mm Nécessite ARCEAU		VITUS-WIFI-BT-CIC	Solution Wifi 6 + Bluetooth – CIC

Liste de colisage

1 x Câble secteur CE22 1.80 m (Version AC~)

1 x Licence des logiciels (format étiquette)

1 x Fiche de Production & Tracabilité