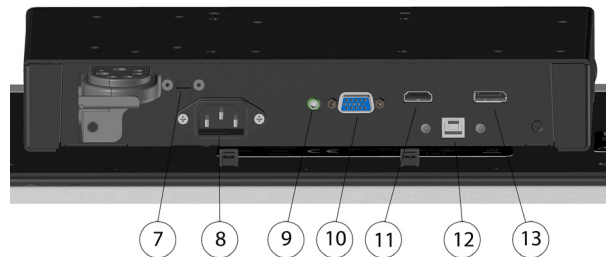
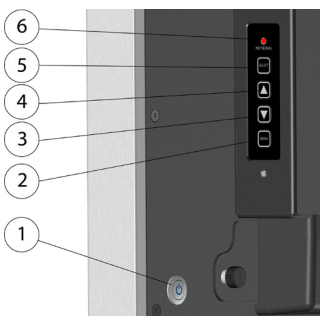


## Points forts

- ▶ Moniteur durci fanless
- ▶ Ecran LCD TFT 15.6" Wide à rétro-éclairage LED
- ▶ Résolution HD 1366 x 768
- ▶ Dalle tactile capacitive projetée multitouch
- ▶ Face avant trueflat
- ▶ Compatible : VGA / HDMI / Display port
- ▶ IP65 face avant - Protection IK08
- ▶ Cache câbles avec joint de maintien
- ▶ Alimentation industrielle interne
- ▶ Compatible VESA 100
- ▶ Garantie deux ans standard

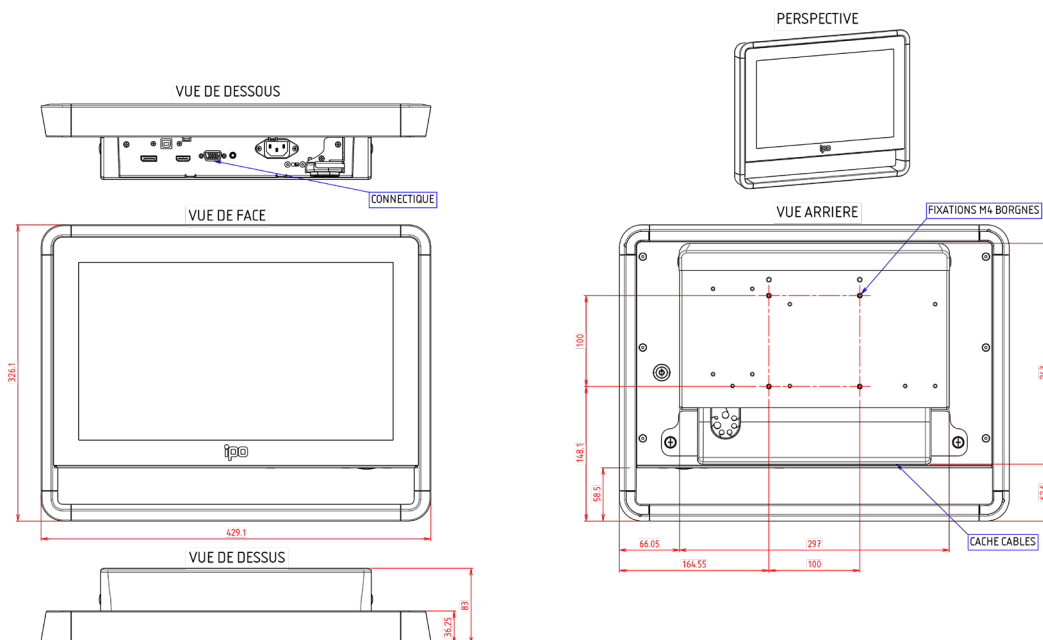


## Connectique



- |                         |                          |
|-------------------------|--------------------------|
| 1 - Bouton marche arrêt | 7 - Keylock / antivol    |
| 2 - Menu écran          | 8 - Alimentation         |
| 3 - Lumière - (menu)    | 9 - Entrée audio         |
| 4 - Lumière + (menu)    | 10 - VGA                 |
| 5 - Select              | 11 - HDMI 1.3a           |
| 6 - Voyant no signal    | 12 - Dalle tactile (USB) |
|                         | 13 - Display port        |

## Plan d'implantation



## Description Technique

<b>Châssis</b>	Cadre	Profilé aluminium anodisé épaisseur 1.5mm
	Coins	En polycarbonate - Couleur standard noir - Couleur personnalisable
	Face avant	Trueflat
	Face arrière	Aluminium traité épaisseur 2mm
	Couleur	Noir - Châssis arrière peinture texturée noir RAL9005
	Fixation	Empreinte VESA 100
	Protection	IP65 face avant - IK-08 Châssis & zone d'affichage

<b>Affichage / Ecran</b>	Taille de l'écran / Diagonale	15.6'' Wide - Technologie Backlight LED
	Surface d'affichage	344 x 193 mm
	Résolution native	1366 x 768 WXGA HD
	Prise en charge des couleurs	16.2 millions
	Pas de masque (pixel)	0.252 mm
	Luminosité	500 cd/m2
	Contraste	500 : 1
	Angle maximum de vision	Horizontal : 170° - Vertical : 160°

<b>Dalle tactile</b>	Technologie	Capacitive projetée Multitouch (10 touchers)
	Contrôleur	USB type B

<b>Connectiques</b>	Entrée VGA	1 x SUBD 15 Mâle haute densité
	Entrée HDMI	1 x HDMI 1.3A
	Entrée Display port	1 x DP 1.1A
	Entrée Tactile	1 x USB
	Divers	1 x Empreinte antivol
	Cache câbles	Avec joint de passage et maintien des câbles - Vis imperdables

<b>Audio</b>	Haut-Parleur	1 x 3W - sortie intégrée dans le bandeau connectique
--------------	--------------	--

<b>Commandes / Voyants</b>	En face arrière	Bouton marche/arrêt rétro-éclairé
	Côté arrière droit	Touches de réglage de luminosité
	Côté arrière gauche	Boutons de réglage de l'écran (OSD)

<b>Ventilation</b>		Fanless (Sans ventilation)
--------------------	--	----------------------------

<b>Dimensions</b>	Dimensions en mm (LxHxP)	429.1 x 326.1 x 83
	Poids net en kg	5

<b>Alimentation industrielle</b>	Version AC~	115/230VAC - 1/0.5A - 50/60Hz - Puissance consommée : 55W max.
	Version (DC=)	9~36 VDC - Puissance consommée : 50W max.

<b>Normes &amp; Certifications</b>	Sécurité	EN60950-1
	EMC	EN55022, EN61000-3-2, EN61000-3-3, EN55024, EN-61000-4-2, EN-61000-4-3, EN-61000-4-4, EN-61000-4-5, EN-61000-4-6, EN-61000-4-8, EN-61000-4-11

<b>Environnement</b>	Temp. de fonctionnement	0° ~ + 45°C
	Température de stockage	- 20 .... + 60°C
	Humidité sans condensation	5 ..... 95 %

<b>Garantie</b>		2 ans Pièces et main d'oeuvre - Retour atelier
-----------------	--	--

<b>Options</b>	OPT/PIEDTABLE/FUT	Support Pied de table
	OPT/BRASMUR/FUT	Support mural double bras - ajustement en dynamique - Poids max. 11kg
	OPT/BRASTABLE/FUT #	Support table double bras - ajustement en dynamique - Poids max. 11kg
	XSUPPORTMUR/VESA100	Support mural simple - VESA100
	FILMPROT15W/FUTURA	Film de protection anti-reflet - repositionnable



Support  
table



Support  
Bras articulé  
Table



Support  
Bras articulé  
Mural

## Référence de Commande

<b>HIDRA 15W/*</b>	Moniteur durci LCD 15.6" LED HD - HDMI/VGA-D/Display port - IP65 face avant - Dalle tactile PCAP - Alimentation à choisir
--------------------	---

\* Préciser l'alimentation choisie : **AC / DC**

Pour les options et les accessoires : **consultez-nous.**  
De nombreuses possibilités existent.

## Liste de colisage

- 1 Câble secteur CE22 1.80 m (Version AC~)
- 1 Câble VGA 2 m
- 1 Câble HDMI 1.3A - 2 m
- 1 Câble Display port 2 m
- 1 Câble USB et RS-232 1.80 m (Version tactile)
- 1 Fiche de Production & Tracabilité