



FABRICANT FRANÇAIS
DE PC, DE PANEL PC
ET D'ÉCRANS INDUSTRIELS

Manuel d'utilisation THETIS 15QA



www.ipo-sa.com

84 avenue des Bruyères 69150 DECINES-CHARPIEU – France
Tél. 04.72.33.61.50 – Fax. 04.72.33.60.32 – Email : infos@ipo-sa.com

TABLE DES MATIERES

Introduction	3
Avertissements.....	3
CHAPITRE 1 : RECOMMANDATIONS	4
1. Symboles et conventions	4
2. Règlementation	4
3. Recommandations de sécurité.....	7
CHAPITRE 2 : DESCRIPTION.....	9
1. Caractéristiques générales	9
2. Conditions de fonctionnement et stockage.....	9
3. Description de la connectique	10
4. Identification du produit.....	15
5. Options disponibles.....	15
6. Description de l'option dalle tactile.....	16
CHAPITRE 3 : DEMARRAGE RAPIDE	17
1. Informations générales.....	17
2. Contenu du colis.....	17
3. Intégration du produit.....	18
4. Installation et mise en fonctionnement rapide	21
5. Maintenance du disque dur	22
CHAPITRE 4 : ENTRETIEN ET GARANTIE	23
1. Entretien.....	23
2. Garantie standard	23



Date de mise à jour	11/05/2017
Référence et version du manuel	160307-01 VERS03
Version du produit	D

Introduction

Nous vous remercions d'avoir acheté un **THETIS 15QA**.

Vous êtes le possesseur d'un produit de haute qualité fabriqué par **IPO Technologie**.

Vous disposez d'un appareil fiable, robuste et adapté à un usage professionnel.

Nous vous invitons également à consulter notre site Internet pour retrouver les autres produits de notre gamme : www.ipo-sa.com

Avertissements

Les informations contenues dans ce document ne sont pas contractuelles et peuvent, à tout moment, faire l'objet de modifications sans préavis.

Les limitations de garantie sont déterminées par **IPO Technologie** et ce document ne peut constituer une extension de garantie.

Il appartient à l'utilisateur de prendre toutes les mesures nécessaires, actives ou passives, pour assurer la sécurité des biens et des personnes liée à l'utilisation et à la manipulation du matériel.

Il est rappelé qu'une panne de la machine totale ou partielle, ou bien un dysfonctionnement sont possibles. Ceci doit être pris en compte dans la définition des systèmes et des procédures de sécurité à mettre en œuvre.

IPO Technologie ne pourra en aucun cas être tenu pour responsable de quelque erreur ou dommage que ce soit résultant d'une mauvaise utilisation de ce matériel.

IPO Technologie ne pourra pas être tenu responsable pour une éventuelle perte de productivité entraînée par une défaillance du produit.

De convention expresse, les tribunaux de Lyon sont seuls compétents pour toute contestation, même en cas de pluralité de défendeurs ou d'appel en garantie ; les divers modes d'expéditions ou de paiement n'apportent ni novation, ni dérogation à cette clause attributive de juridiction.



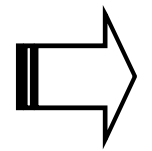
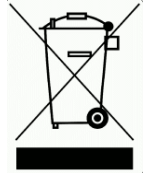
Seul le droit français sera applicable à l'exclusion de toute autre législation ou convention, notamment la convention de Vienne du 11.04.80 sur le contrat de vente internationale de marchandises.

Les conditions particulières sont laissées à la discrétion d'**IPO Technologie** qui se réserve le droit de les modifier.

La reproduction, l'adaptation ou la traduction de ce manuel sont strictement interdites sans l'autorisation expresse et écrite d'**IPO Technologie**.

CHAPITRE 1 : RECOMMANDATIONS

1. Symboles et conventions

	DANGER	Ce symbole avertit l'utilisateur d'un danger pouvant entraîner des lésions graves ou la mort, si l'observation n'était pas respectée.
	PRUDENCE	Ce symbole avertit l'utilisateur d'un risque de dommages aux biens ou de pertes de données, si l'observation n'était pas respectée.
	REMARQUE	Ce symbole présente un commentaire afin d'éclairer, de clarifier ou d'apporter des instructions spécifiques, tout au long du manuel.
	RECYCLAGE	<p>En cas de remplacement de ce produit, ne pas le jeter à la poubelle. Conformément à la Directive 2012/19/UE, et au décret français 2014-928, IPO Technologie en tant que producteur d'EEE professionnels a mis en place un système Individuel pour assurer la collecte, le traitement et la valorisation de DEEE qu'il a mis sur le marché. Le produit décrit à travers ce manuel entre dans ce périmètre.</p> <p>La procédure d'application de ce système individuel est détaillée sur nos conditions générales de vente.</p> <p>Notre Service Après-Vente se tient à votre disposition pour tout renseignement sur le déroulement de cette procédure :</p> <p>Mail : sav@ipo-sa.com</p> <p>Téléphone : +(33)4.72.68.80.98</p>

2. Règlementation

2.1. Marquage CE

Ce produit a été conçu, fabriqué en conformité avec les prescriptions relatives à la sécurité et à la compatibilité électromagnétique des directives de la CEE, il est donc homologué pour répondre aux normes CE :

Sécurité Electrique / Basse Tension : Directive Européenne 2014/35/UE

- ✓ EN60950-1:2006 / A11:2009 / A1:2010 / A12:2011 / A2:2013

CEM : Directive Européenne 2014/30/UE

- ✓ EN55032:2013 (classe A)
- ✓ EN55024:2010
 - EN61000-4-2, EN61000-4-3
 - EN61000-4-4, EN61000-4-5
 - EN61000-4-6
 - EN61000-4-8
 - EN61000-4-11
- ✓ EN 61000-3-2:2014
- ✓ EN61000-3-3:2013



Avertissement

Cet appareil est un appareil de classe A, il n'est pas destiné à être utilisé dans un environnement résidentiel.

RoHS : Directive Européenne 2011/65/UE :

- ✓ La conformité RoHS implique que le produit ne contient pas de substances réglementées dans des concentrations dépassant les valeurs fixées par l'Article 4(1) de la Directive RoHS ou que la suppression des substances réglementées n'est pas techniquement possible et que la présence de ces substances dans des concentrations supérieures à celles fixées par la directive est autorisée dans le cadre d'applications particulières qui sont listées dans l'Annexe IV de la Directive RoHS.

IPO Technologie ne livre que des produits conformes à la Directive RoHS, cela signifie que les éléments constituant le produit sont conformes à la directive RoHS et que nous avons mis en place des procédures permettant de valider cette conformité (sur la base des informations fournies par nos fournisseurs).

Les concentrations maximales et les substances réglementées dans une matière homogène sont :

- Plomb 0.1%,
- Mercure 0.1%,
- Chrome Hexavalent 0.1%,
- Polybromobiphényle (PBB) 0.1%
- Polybromodiphényléthers (PBDE) 0.1%,
- Cadmium 0.01%

2.2. DIRECTIVE EUROPEENNE 2012/09/UE : Traitement des DEEE (Déchets d'Équipements Electriques et Electroniques)

Conformément à la Directive 2012/19/UE, et au décret français 2014-928, **IPO Technologie** en tant que producteur d'EEE professionnels a mis en place un système Individuel pour assurer la collecte, le traitement et la valorisation de DEEE qu'il a mis sur le marché. Le produit décrit à travers ce manuel entre dans ce périmètre.

La procédure d'application de ce système individuel est détaillée sur nos conditions générales de vente.

Notre Service Après-Vente se tient à votre disposition pour tout renseignement sur le déroulement de cette procédure :

Mail : sav@ipo-sa.com

Téléphone : +(33)4.72.68.80.98

IPO Technologie se dégage de toute responsabilité en cas de défaillance de l'acheteur.

2.3. REGLEMENT EUROPEEN REACH 1907/2006/CE (enregistrement, évaluation, autorisation et restriction des produits chimiques)

Conformément à la directive REACH, nous informons l'utilisateur que ce produit peut contenir une substance dite SVHC, présente à plus de 0.1% (en masse/masse du produit) : le Di (2-ethylhexyl) phthalate (DEHP) communément utilisé pour la fabrication des câbles et plus précisément comme assouplissant des gaines d'isolation en PVC.

Précautions d'usage pour une utilisation sûre du DEHP :

⚠ Les câbles ne doivent en aucun cas être ingérés ou inhalés.

Pour de plus amples informations d'ordre général, veuillez-vous référer au site officiel de l'agence européenne des produits chimiques :

<https://echa.europa.eu/fr/candidate-list-table>

Dans le cadre de la bonne application de la Directive Européenne REACH, IPO Technologie interroge ses fournisseurs de manière régulière afin d'obtenir des informations les plus à jour possibles, notamment à propos des SVHC.

3. Recommandations de sécurité.

DANGER

- ⚠ Pour un matériel relié à demeure au réseau, un dispositif de coupure rapidement accessible doit être incorporé dans l'installation. Pour un matériel raccordé par prise de courant, le socle de prise de courant doit être installé à proximité du matériel et doit être aisément accessible.
- ⚠ Informations TBTS (très basse tension de sécurité) : tous les circuits de l'appareil sont des circuits TBTS, hormis le circuit d'alimentation en 115/230VAC si il y a lieu. Les circuits TBTS doivent être nécessairement interconnectés à des équipements externes dont les interfaces sont alimentées par des circuits de même nature (conforme aux exigences d'un circuit TBTS).
- ⚠ Attention, certaines parties de l'appareil peuvent comporter des surfaces chaudes.
- ⚠ Ce produit intègre une pile lithium métal qui contient moins de 1g de lithium. Dans le cadre d'un transport aérien, il convient de respecter la réglementation IATA, ainsi que la législation du pays expéditeur et destinataire.
- ⚠ Ce produit intègre une pile lithium métal qui contient moins de 1g de lithium. Dans le cadre d'un transport aérien, il convient de respecter la réglementation IATA, ainsi que la législation du pays expéditeur et destinataire.
- ⚠ Lors du remplacement d'une pile lithium, veiller à la remplacer par un modèle défini par le constructeur de la carte et faire particulièrement attention à la polarité + et -. Il y a un risque d'explosion si cette pile n'est pas correctement remplacée.
- ⚠ L'installation et l'utilisation de ce matériel doivent être conformes aux normes en vigueur. L'appareil doit être relié à une installation électrique conforme aux normes.

PRUDENCE

- ⚠ Cet appareil doit être mis en service par du personnel compétent, qualifié et correctement formé à ce type d'opération.
- ⚠ Tout démontage ou modification de l'appareil entraînerait une perte immédiate de garantie et annulerait la responsabilité d'IPO Technologie sur toutes les conséquences, de toutes natures.
- ⚠ Eteindre l'appareil avant de déconnecter un câble.

- ⚠ Assurez-vous d'être déchargé en électricité statique avant de faire toute manipulation sur l'appareil. Celui-ci contient des éléments sensibles aux chocs électrostatiques.
- ⚠ Concernant les produits dits 'ventilés' : La circulation de l'air en entrée et en sortie de l'appareil ne doit en aucun cas être obstruée lors de son installation. Tout doit être mis en œuvre pour que la ventilation de l'appareil puisse s'effectuer dans les meilleures conditions, une lame d'air d'au moins 10cm doit être respectée à cet effet.
- ⚠ Si le produit est encastré, la température interne au caisson ou tout autre cloisonnement doit rester dans la plage de température de fonctionnement du matériel.
- ⚠ Instructions de montage du produit dans une baie :
 - Nous préconisons de serrer jusqu'à ce que le patin vienne en contact du cadre : à ce moment là serrer à hauteur de deux tours de vis maximum : le produit est bloqué.
 - Si ce serrage est dépassé, le risque encouru est une déformation de la face avant pouvant entraîner une casse de la vitre ou de la dalle, ou simplement une casse d'un ou plusieurs points de fixation interne de la machine.
- ⚠ Mettre au rebut les batteries usagées conformément aux instructions.
Se référer à l'annexe 2.15 du SR814.81 pour l'élimination des batteries (Suisse).

CHAPITRE 2 : DESCRIPTION

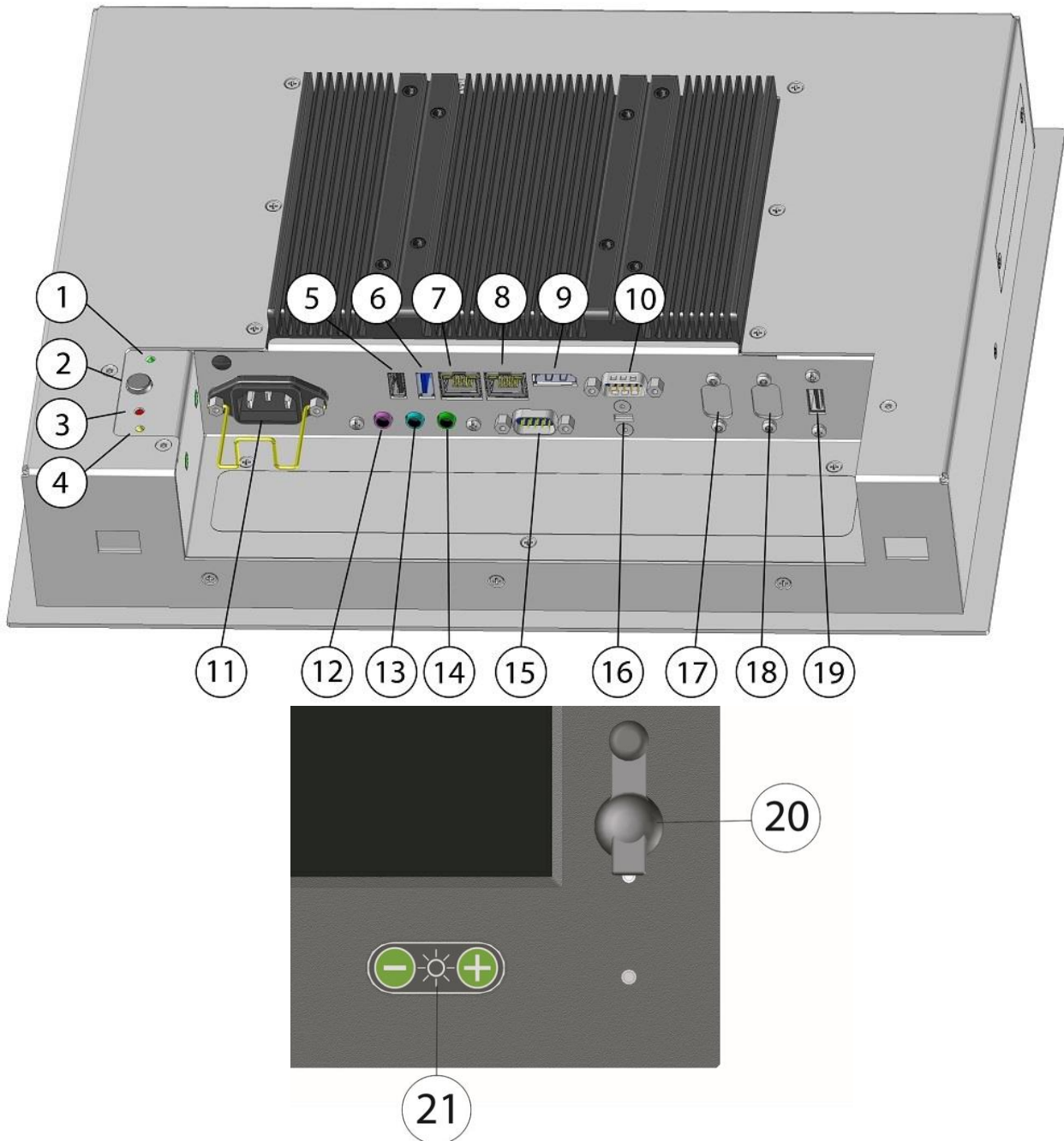
1. Caractéristiques générales

- ✓ Panel PC industriel fanless IP65 en face avant.
- ✓ Châssis en tôle aluminium traité épaisseur 1.5mm.
- ✓ Dimensions hors tout : L : 390 x H : 290 x l : 89mm.
- ✓ Poids : 9.2Kg.
- ✓ Alimentation électrique : 115/230VAC 1/0,5A 50/60Hz
- ✓ Filtre secteur selon la version du produit.
- ✓ Voyant de contrôle alimentation.
- ✓ Voyant de contrôle activité disque dur.
- ✓ Boutons de réglage lumière en face avant.
- ✓ Disque dur extractible pour maintenance.

2. Conditions de fonctionnement et stockage

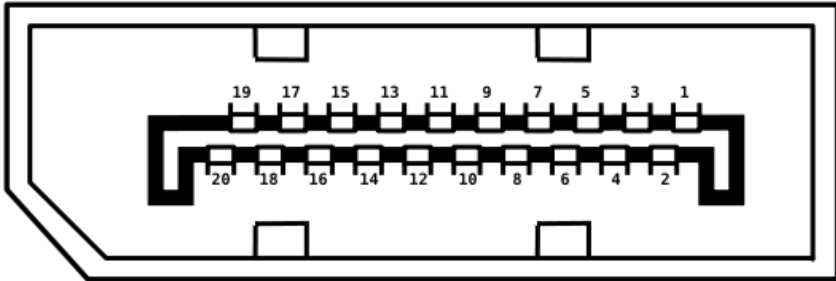
- ✓ Température de fonctionnement : +0°C à +45°C
- ✓ Température de stockage : -20°C à +60°C
- ✓ Taux d'humidité en fonctionnement : 8% à 90% (sans condensation)
- ✓ Taux d'humidité de stockage : 5% à 95% (sans condensation)
- ✓ Pression atmosphérique de fonctionnement : 700 à 1060mbar
- ✓ Pression atmosphérique de stockage : 500 à 1060mbar
- ✓ Résistance aux vibrations : 0.67 G
- ✓ Résistance aux chocs : 5 G
- ✓ MTBF global : 50 000 heures

3. Description de la connectique

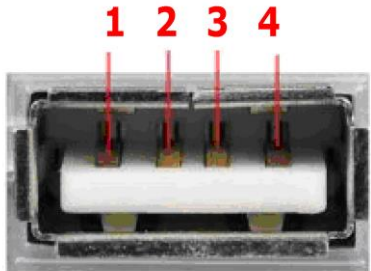


REPÈRE	DESIGNATION
1	Voyant power
2	Bouton marche-arrêt
3	Reset
4	Voyant HDD
5	USB 2.0
6	USB 3.0
7	Ethernet 2
8	Ethernet 1
9	Display port
10	COM 1
11	Alimentation secteur
12	Micro
13	Line in
14	Line out
15	COM 2
16	Keylock
17	(COM 3 optionnel)
18	(COM 4 optionnel)
19	USB 2.0
20	USB 2.0 sous bouchon IP65
21	Réglage lumière

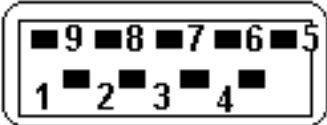
Connectique DISPLAYPORT STANDARD – 20 POINTS FEMELLE

DISPLAYPORT - FEMELLE	
	
N° broche	Signal
1	Main Link Lane 0+
2	Masse
3	Main Link Lane 0-
4	Main Link Lane 1+
5	Masse
6	Main Link Lane 1-
7	Main Link Lane 2+
8	Masse
9	Main Link Lane 2-
10	Main Link Lane 3+
11	Masse
12	Main Link Lane 3-
13	Configuration 1
14	Configuration 2
15	Auxiliaire Channel+
16	Masse
17	Auxiliaire Channel-
18	Hot Plug Detect
19	Connecteur Power (Return)
20	Connecteur Power (3.3V, 500mA)

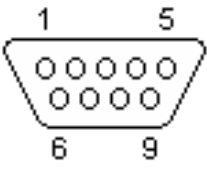
Connectique USB

USB - TYPE A	
	
N° broche	Signal
1	+5 VCC
2	DATA -
3	DATA +
4	Masse

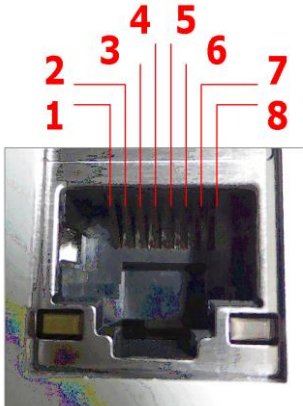
Connectique USB 3.0

USB 3.0 - TYPE A	
	
N° broche	Signal
1	POWER (+5 VDC)
2	DATA -
3	DATA +
4	Masse POWER
5	STDA - SSRX-
6	STDA - SSRX+
7	Masse DATA
8	STDA - SSTX-
9	STDA - SSTX+

Connectique SUBD9

SUBD9 mâle			
			
N° broche	Nom	Direction	Signal
1	DCD	<--	Carrier Detect
2	RXD	<--	Receive Data
3	TXD	-->	Transmit Data
4	DTR	-->	Data Terminal Ready
5	GND		Ground
6	DSR	<--	Data Set Ready
7	RTS	-->	Request to Send
8	CTS	<--	Clear to Send
9	RI	<--	Ring Indicator

Connectique ETHERNET

Ethernet Gigabit (1000 base T)	
RJ45 – 8 POINTS 	
N° broche	Signal
1	TX_D1+
2	TX_D1-
3	RX_D2+
4	BI_D3+
5	BI_D3-
6	RX_D2-
7	BI_D4+
8	BI_D4-

4. Identification du produit

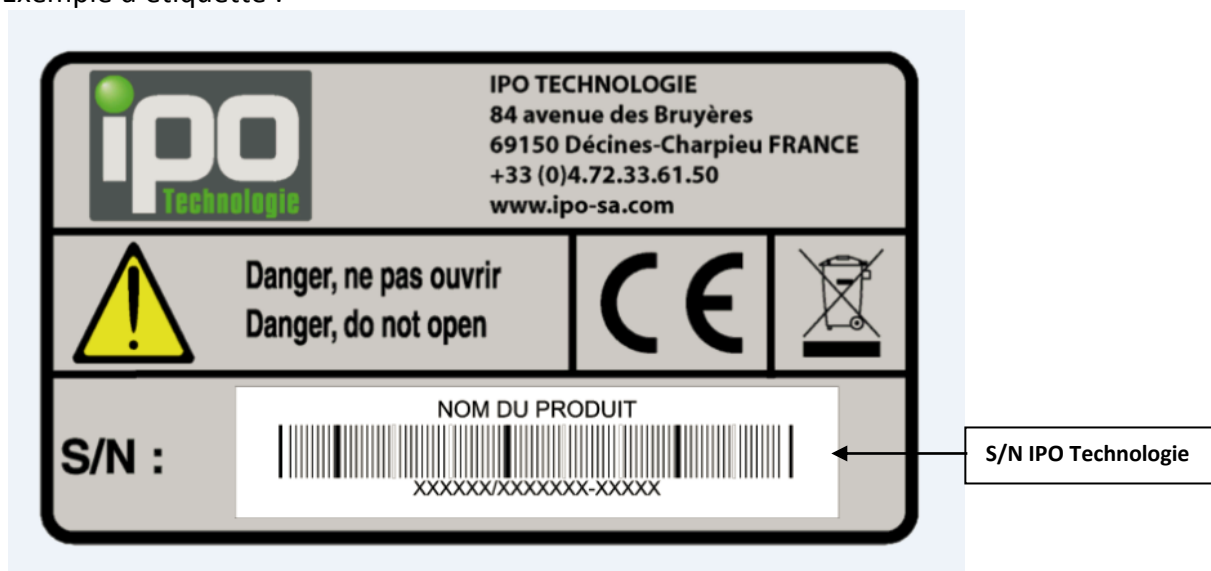
- ✓ Le produit est livré avec une fiche de production où tous les éléments sont identifiés. Cette fiche est unique et correspond à un produit unique. IPO Technologie archive une copie de ce document et sera en mesure de vous la transmettre en cas de perte du document original. Pour cela, le service après-vente d'IPO Technologie reste à votre disposition.

Mail : sav@ipo-sa.com

Téléphone : +(33)4.72.68.80.98

- ✓ Chaque produit est identifié unitairement par un N° de série unique. Ce numéro de série est présent sur l'étiquette « CE » collée sur chaque produit :

Exemple d'étiquette :



5. Options disponibles

- ✓ Dalle tactile
- ✓ Face avant inox
- ✓ Face avant 19 pouces

6. Description de l'option dalle tactile

Le produit possède une dalle tactile à technologie résistive en option. Elle est conçue pour fonctionner jusqu'à 35 millions de touches.

Un pilote de périphérique est chargé et la dalle calibrée si un système d'exploitation est fourni. Si aucun système d'exploitation n'est acheté, les pilotes sont fournis et leur installation est à votre charge.

- ⚠ Ne pas utiliser d'objet tranchant ou coupant ainsi que des produits corrosifs sur la surface active de la dalle tactile.
- ⚠ La dalle peut présenter des cas de dysfonctionnements et de blocage en environnement à chaleur humide.
- ⇒ La dalle est branchée sur USB.

CHAPITRE 3 : DEMARRAGE RAPIDE

1. Informations générales

Le produit « **THETIS 15QA** » est un Panel PC industriel avec écran LCD 15" intégré.

2. Contenu du colis

Le conditionnement du produit a été réalisé de façon à garantir au mieux son intégrité physique et fonctionnelle dans les phases de transport, de stockage, et de manutention.

Le colis contient les éléments suivants :



THETIS 15QA : Panel PC LCD 15"



Cordon d'alimentation pour la version 230VAC



Le manuel d'utilisation au format numérique



Les pilotes nécessaires



La fiche de production, où sont notées toutes les étapes de fabrication et de contrôle du produit. Chaque fiche est unique et contient le numéro de série du produit pour sa traçabilité

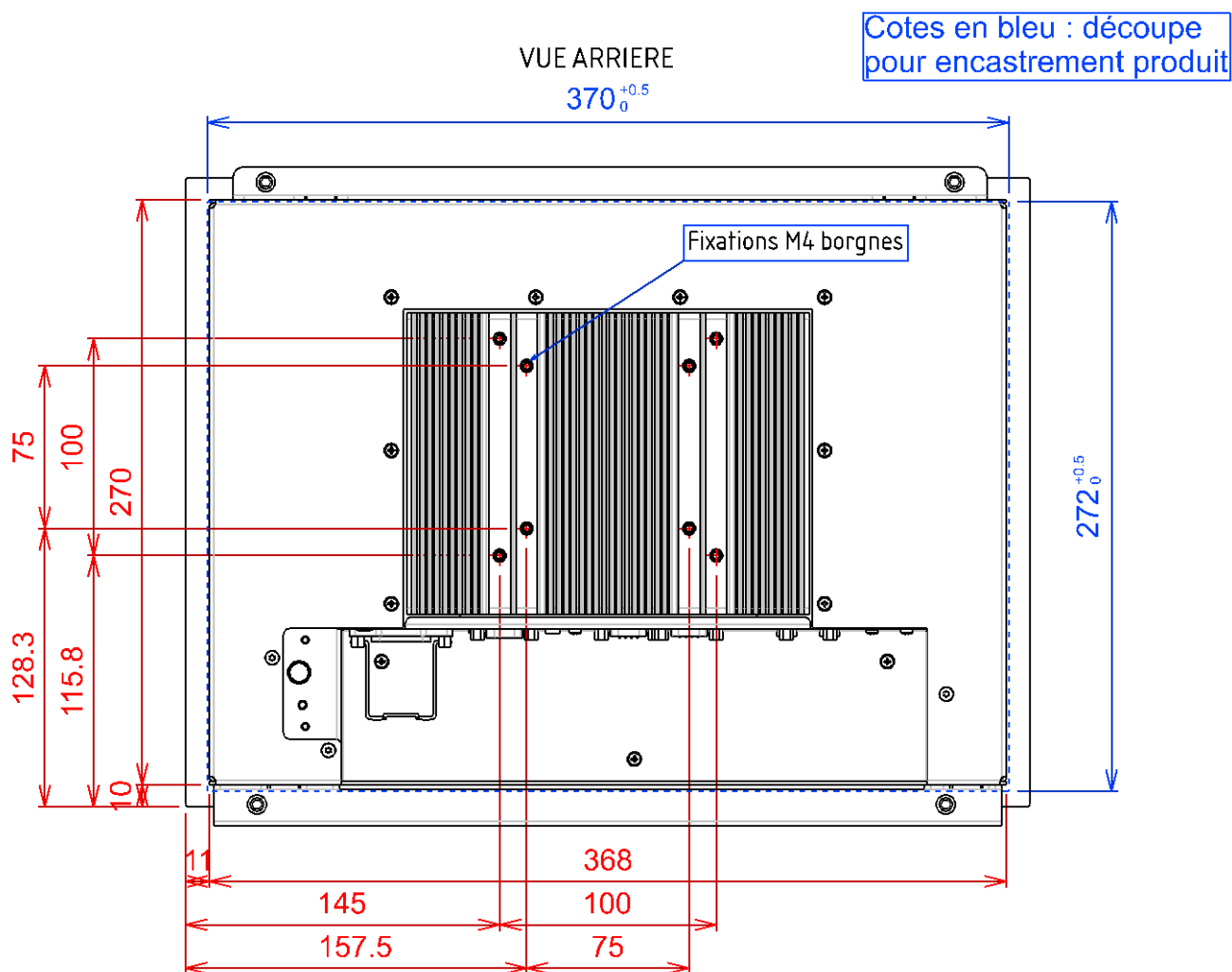
N'oubliez pas d'utiliser les protections d'origine pour retourner le produit en cas de maintenance.



3. Intégration du produit

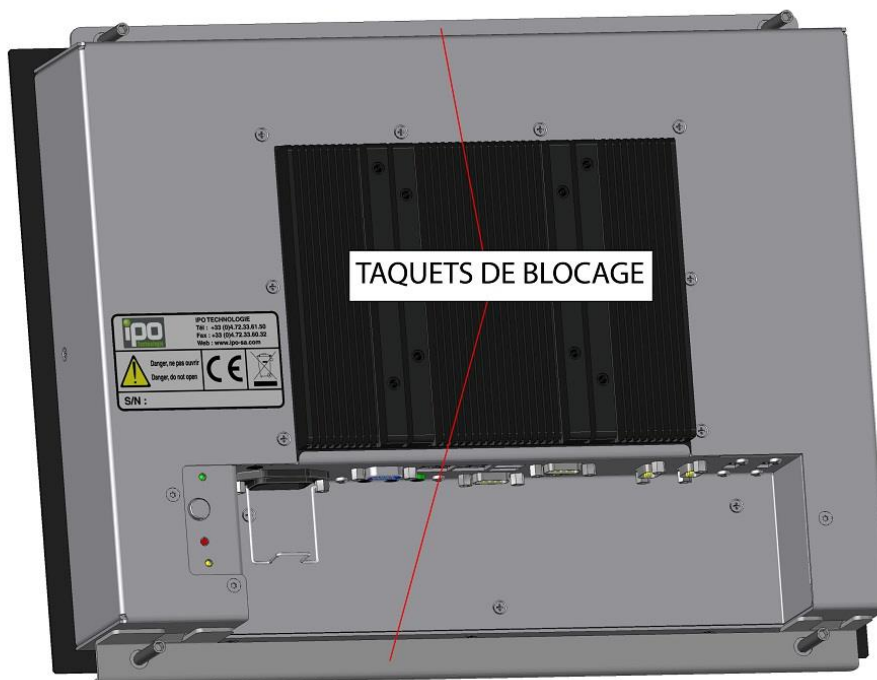
Ouverture pour encastrer le produit :

La découpe faite dans la paroi où sera encastré le produit doit faire 2mm de plus en hauteur et largeur que le capot du produit, cote indiquée en bleu sur le plan d'implantation : cela laisse 1mm de jeu sur tout le pourtour du produit :



Démonter les taquets de blocage du produit :

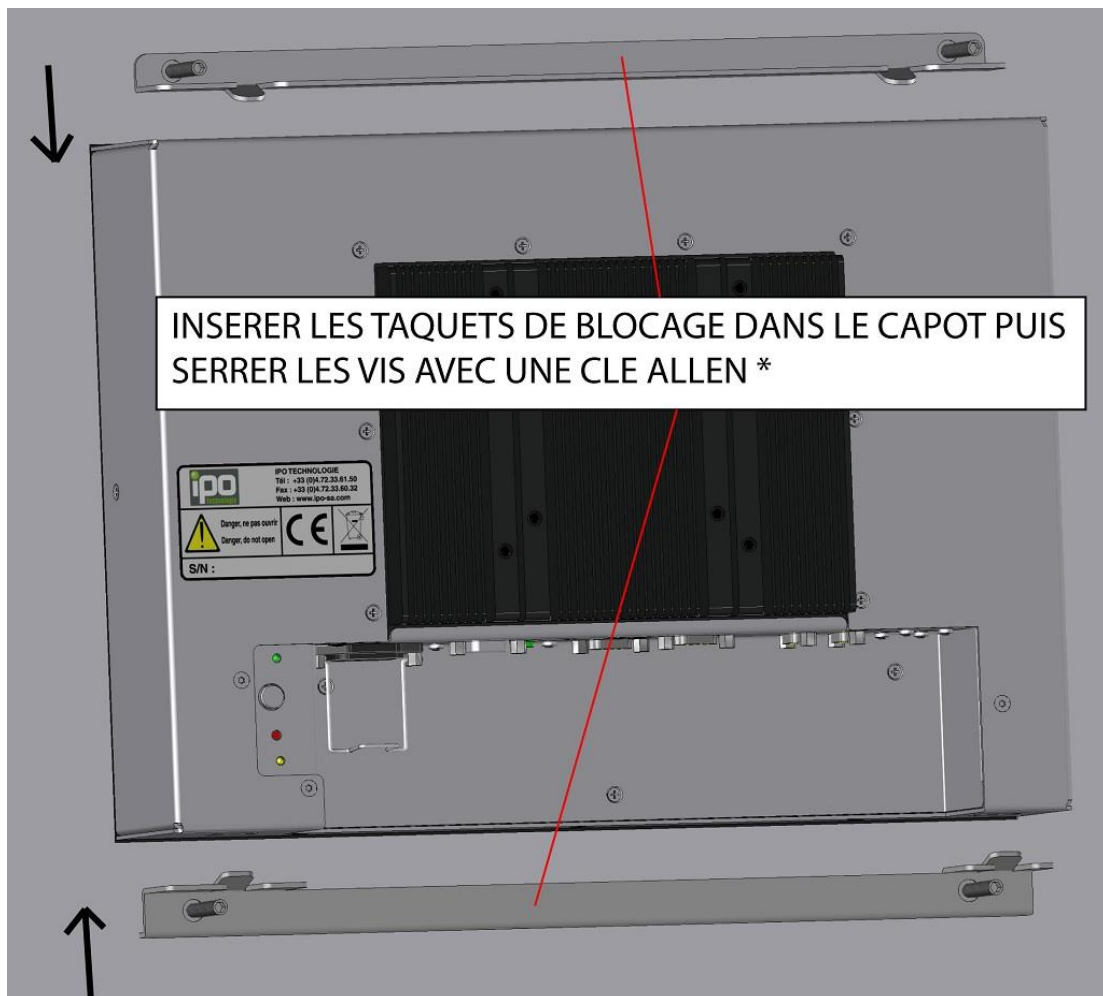
Desserrer les vis sans tête avec une clé allen puis ôter les taquets du capot :



Encastrer le produit :



Verrouillage du produit :

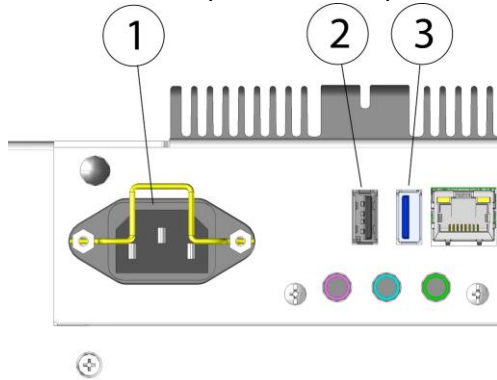


* Nous préconisons de serrer jusqu'à ce que le patin vienne en contact du cadre : à ce moment là serrer à hauteur de deux tours de vis maximum : le produit est bloqué.

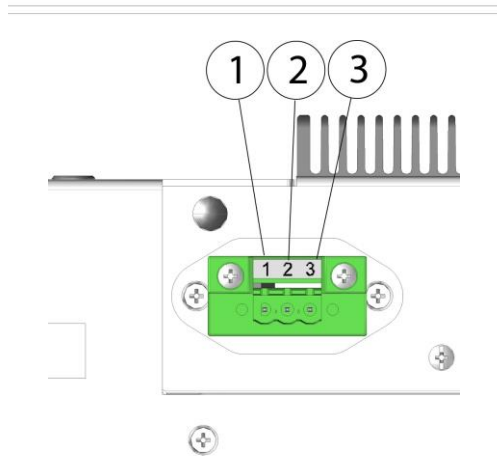
DANGER : si ce serrage est dépassé, le risque encouru est une déformation de la face avant pouvant entraîner une casse de la vitre ou de la dalle, ou simplement une casse d'un ou plusieurs points de fixation interne de la machine.

4. Installation et mise en fonctionnement rapide

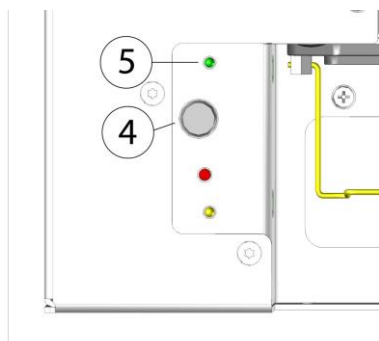
Le **THETIS 15QA** est un panel PC compact. Il est homologué pour répondre aux normes CE.



Pour faire fonctionner simplement le produit, suivre les indications suivantes :
-Brancher le câble secteur **rep.1**, le clavier et la souris **rep.2** et **rep.3**.



Pour les versions en tension continue, brancher les fils sur le bornier comme suit :
Rep.1 +12VDC ou 24VDC ou 48 VDC
Rep.2 TERRE
Rep.3 GND

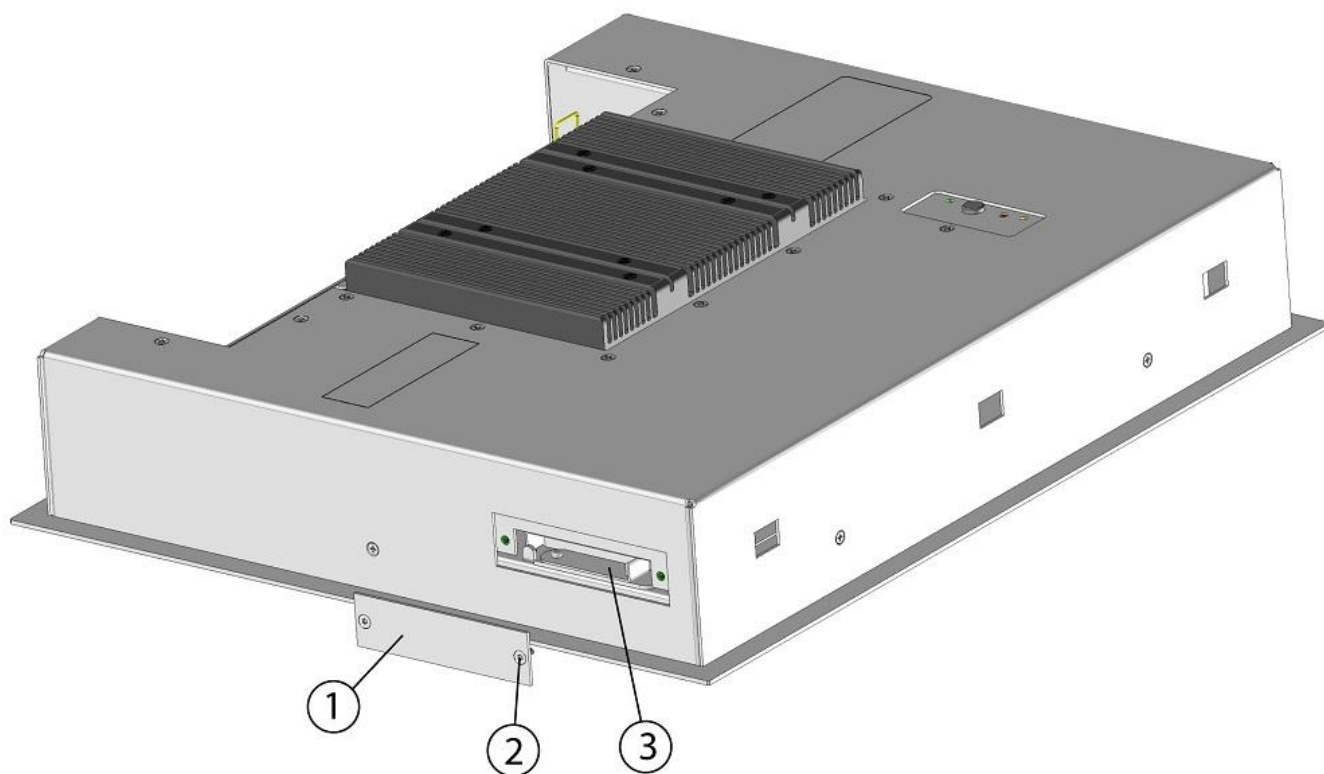


-Mettre sous tension à l'aide de l'interrupteur **rep.4**.
-Le voyant vert « power » doit s'allumer **rep.5**.

« Rep. » signifie repère.

⚠ L'éthernet RJ45 doit être utilisé avec un câble blindé afin de satisfaire aux normes CEM.

5. Maintenance du disque dur



Dévisser les 2 vis **rep.2** et retirer la trappe **rep.1**
Démonter le disque dur **rep.3** en utilisant la tirette.
Pour le remontage effectuer les opérations dans l'ordre inverse.

CHAPITRE 4 : ENTRETIEN ET GARANTIE

1. Entretien

Seules les personnes ayant reçu une autorisation d'IPO Technologie sont habilitées à ouvrir, dépanner ou modifier le produit (excepté pour le cas des disques durs à maintenance facile).

Pensez à débrancher le matériel avant toute intervention.

L'utilisation de produits corrosifs sur le produit est proscrite.

Nous recommandons un changement de ventilateur tous les 3 ans par un retour atelier.

Nous recommandons un changement annuel des filtres pour les produits qui en sont équipés.

Les délais sont donnés à titre de recommandations et peuvent être raccourcis selon l'environnement de fonctionnement.

2. Garantie standard

La garantie standard est de 24 mois à compter de la date de livraison.

Elle couvre uniquement les pièces et la main d'œuvre. Le transport "aller" du produit est à la charge de l'utilisateur et le transport "retour" à la charge d'**IPO Technologie** (en France métropolitaine seulement). La garantie ne couvre en aucun cas les conséquences directes ou indirectes de l'utilisation du produit, quelle qu'en soit la nature.

Il appartient à l'utilisateur de prendre toutes les mesures nécessaires, actives ou passives, pour assurer la sécurité des biens et des personnes liée à l'utilisation et à la manipulation du matériel. Il est rappelé qu'une panne de la machine totale ou partielle, ou bien un dysfonctionnement sont possibles. Ceci doit être pris en compte dans la définition des systèmes et des procédures de sécurité à mettre en œuvre.

En cas de panne, **IPO Technologie** se réserve le droit de refuser la maintenance de la machine si elle n'est pas retournée dans son emballage d'origine et avec tous ses accessoires à **IPO Technologie** pour réparation.

Il est nécessaire de prendre contact avec notre service après-vente pour obtenir une autorisation de retour.

Les conditions de réparation sont définies par les clauses de garantie.



IPO Technologie
Service Après-Vente
84, avenue des bruyères
69150 Decines-Charpieu
Tel : 04.72.68.80.98
Fax : 04.72.33.60.32

- ⇒ Des niveaux de certification d'interventions sur les produits d'**IPO Technologie** peuvent être obtenus à l'aide de formations spécifiques. Renseignez-vous auprès de votre interlocuteur commercial.