



Points forts

- ▶ Moniteur Industriel rackable
- ▶ Châssis Métal - 19" / 8U
- ▶ Solution sans ventilation (Fanless)
- ▶ Écran LCD TFT 17" à rétro-éclairage LED
- ▶ Résolution SXGA 1280 x 1024
- ▶ IP-65 en face avant
- ▶ Compatible : VGA / HDMI / Display port
- ▶ Alimentation Industrielle interne
- ▶ Disponible avec dalle tactile résistive



Connectique

- | | |
|------------------------------|--------------------------|
| 1 - Bouton Marche/Arrêt | 9 - Display port |
| 2 - Voyant secteur | 10 - USB (Dalle tactile) |
| 3 - Select | 11 - HDMI 1.3a USB |
| 4 - Lumière + / Réglage haut | 12 - VGA |
| 5 - Lumière - / Réglage bas | 13 - COM (Dalle tactile) |
| 6 - Menu écran | |
| 7 - Alimentation | |
| 8 - Keylock/antivol | |



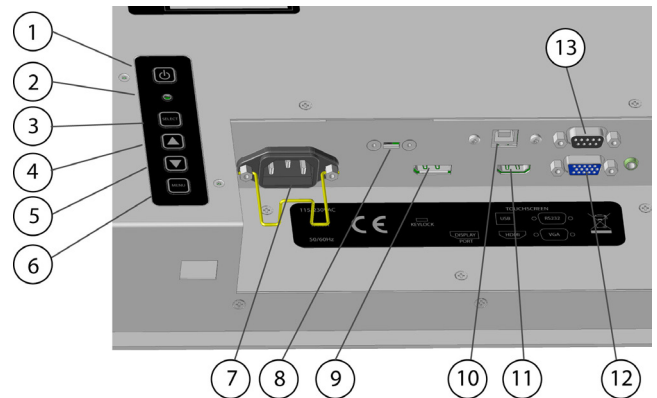
IP65 en face avant
Châssis métal



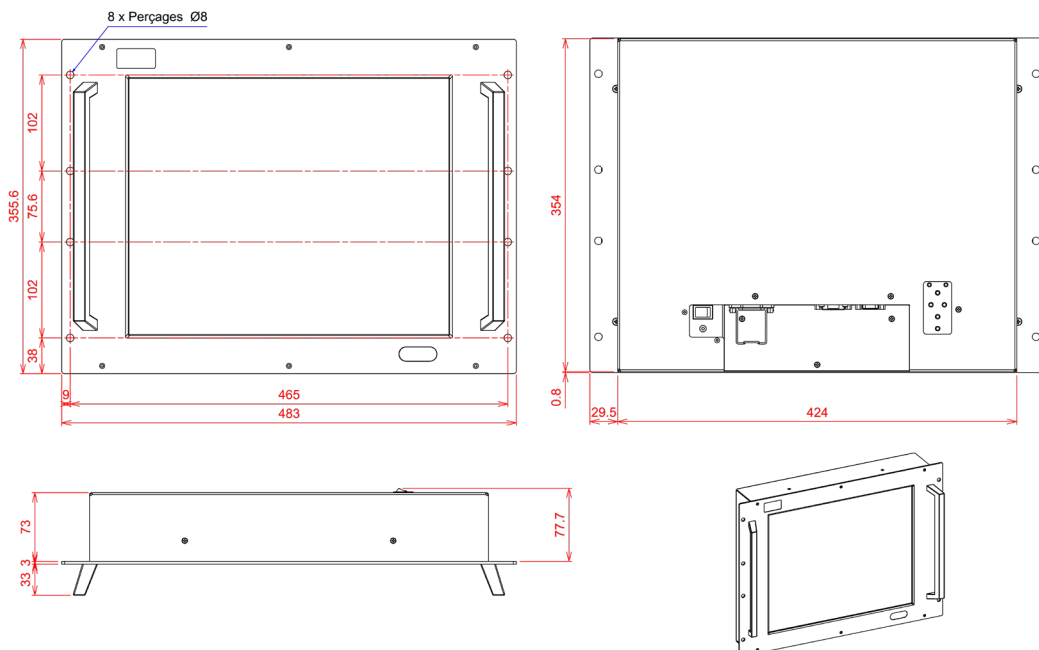
Réglage luminosité
en face avant



Anti-raction sur le
câble d'alimentation



Plan d'implantation



Description Technique

Châssis	Coffret métal	1 mm d'épaisseur
	Face avant	3 mm d'épaisseur
	Face avant	2 poignées
	Couleur face avant	Peinture noire RAL - 7021
	Version sans dalle tactile	Vitre antireflet protégeant l'écran
	Version dalle tactile	Dalle antiglare (3H) - 3.3 mm
	Protection	IP65 en face avant
Affichage / Ecran	Taille de l'écran / Diagonale	17" - Technologie Backlight LED
	Surface d'affichage	338 x 270 mm
	Résolution native	1280 x 1024 SXGA
	Prise en charge des couleurs	16.2 millions
	Pas de masque (pixel)	0.264 mm
	Luminosité	350 cd/m2
	Contraste	1000 : 1
Angle maximum de vision	Horizontal : 170° - Vertical : 160°	
Dalle tactile	Technologie	Résistive (5 fils)
	Contrôleurs	USB ou RS-232
Connectique	VGA	1 x SUBD 15 Mâle haute densité
	HDMI	1 x HDMI 1.3A
	Display port	1 x DP 1.1A
	Dalle Tactile	1 x SUBD 9 Femelle - 1 x USB
		1 x Empreinte antiviol
Commandes / Voyants	En face arrière	Bouton marche-arrêt ATX
	En face arrière	Voyant d'alimentation
	En face arrière	Boutons de réglage de l'écran (OSD)
	En face avant	Touches de réglage de luminosité
Ventilation		Fanless (Sans ventilation)
Dimensions	Largeur	19" = 483 mm
	Hauteur	8U = 355 mm
	Pronfondeur	80.7 mm
	Poids net en kg	9.5
Alimentation Industrielle	Version AC~	115/230VAC - 1/0.5A - 50/60Hz
		Puissance consommée : 40W max.
Normes & Certifications	Sécurité	EN60950-1
	EMC	EN55022, EN61000-3-2, EN61000-3-3, EN55024, EN-61000-4-2, EN-61000-4-3, EN-61000-4-4, EN-61000-4-5, EN-61000-4-6, EN-61000-4-8, EN-61000-4-11
Environnement	Temp. de fonctionnement	0° ~ + 45°C
	Température de stockage	- 20 + 60°C
	Humidité sans condensation	5 95 %
Garantie	2 ans Pièces et main-d'œuvre Retour atelier	
Options	RT en fin de référence	Dalle tactile résistive



Dalle tactile résistive

Référence de Commande

IRSVGA17F/AC	Moniteur industriel fanless rackable 19" / 8U - LCD TFT 17" LED - VGA/HDMI/Display port - 230VAC
IRSVGA17FRT/AC	Moniteur industriel fanless rackable 19" / 8U - LCD TFT 17" LED - VGA et DVI-D - Dalle tactile résistive - 230VAC

Pour les options et les accessoires : **consultez-nous**.
De nombreuses possibilités existent.

Liste de colisage

1	Câble secteur CE22 1.80 m (Version AC~)
1	Câble VGA 2 m
1	Câble HDMI 1.3A - 2 m
1	Câble Display port 2.0 m
1	Câble USB et RS-232 1.80 m (Version tactile)
1	Fiche de Production