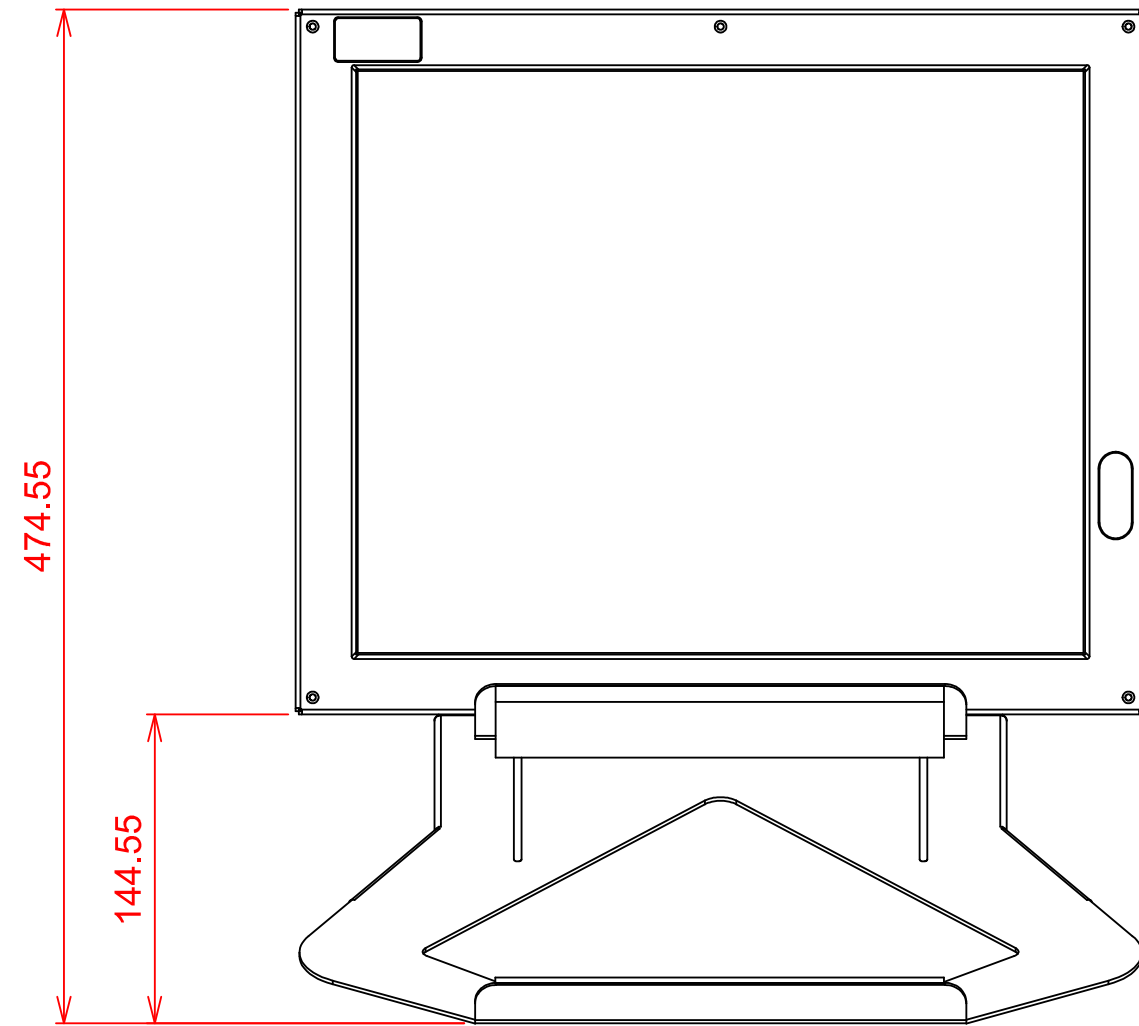
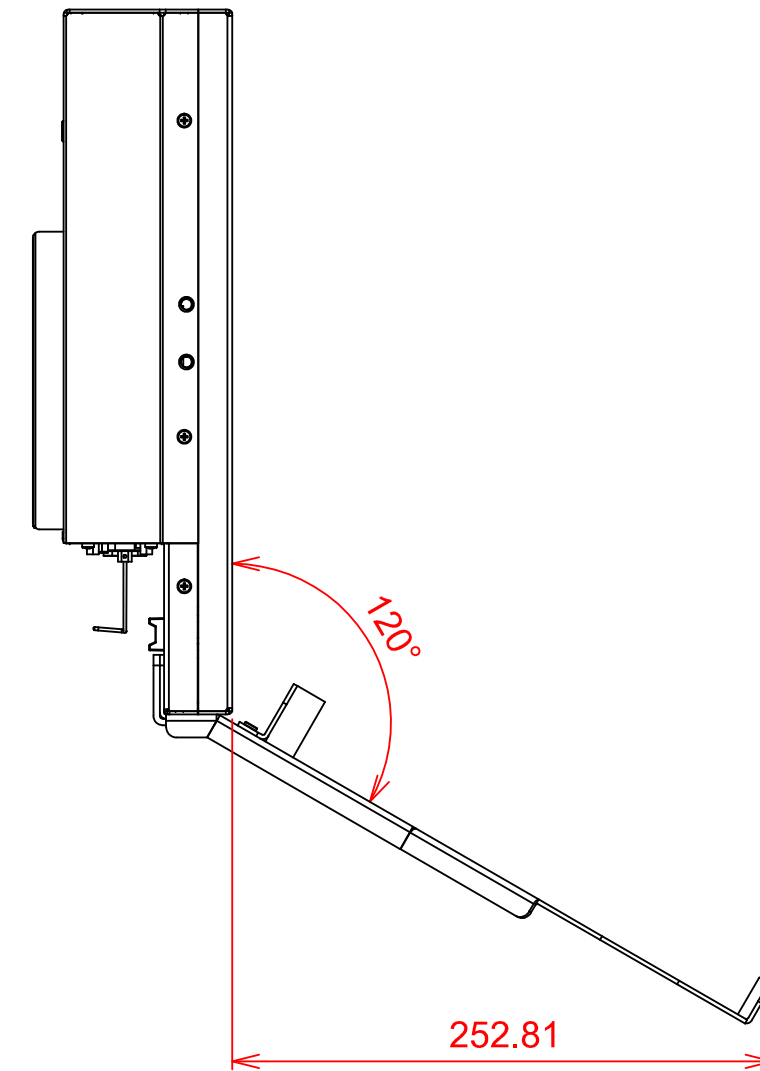


PLAN D'IMPLANTATION VITUS 17SQA OPTION CLAVIER

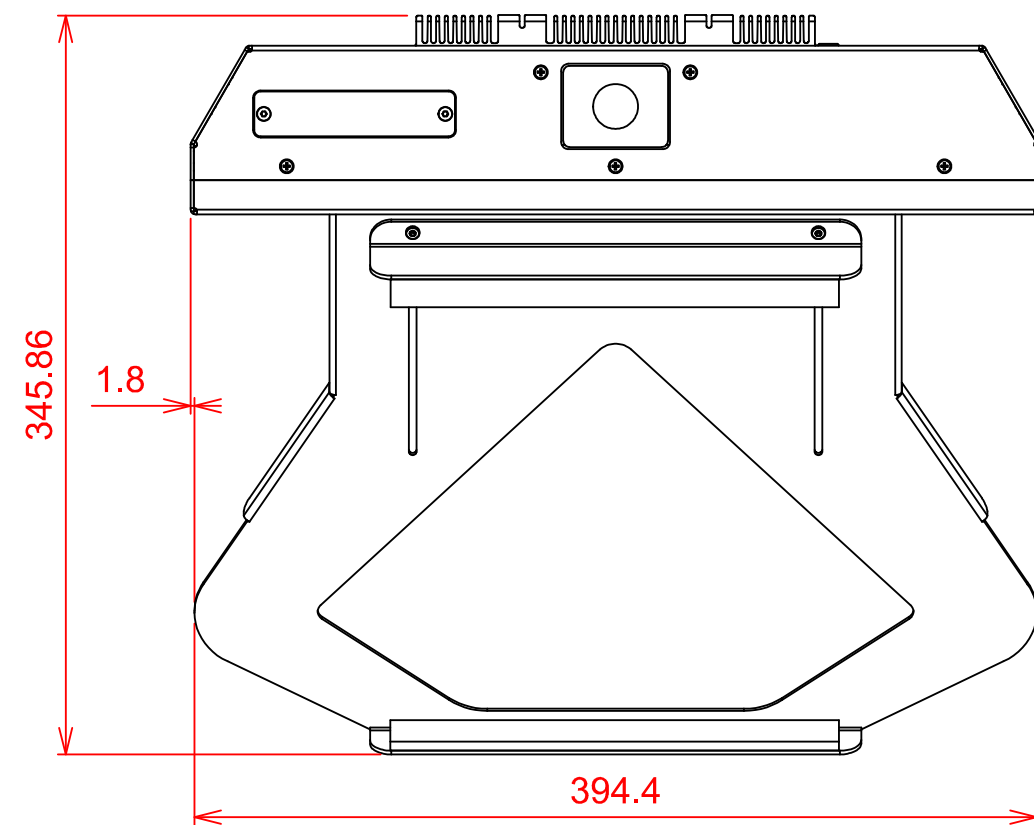
VUE DE FACE



VUE DE GAUCHE



VUE DE DESSUS



PERSPECTIVE

