

VITUS 17SQA

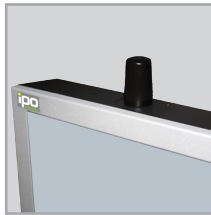
- Panel PC Industriel Fanless en coffret Slim
- Écran LCD TFT 17" à rétro-éclairage LED
- Résolution SXGA 1280 x 1024
- IP-65 en face avant
- Processeur Intel® Atom™ Core Quad E3845
- Alimentation Industrielle interne
- Disponible avec dalle tactile résistive
- Nombreuses options disponibles : fixation, Wifi...



Disque dur
Maintenance facilitée



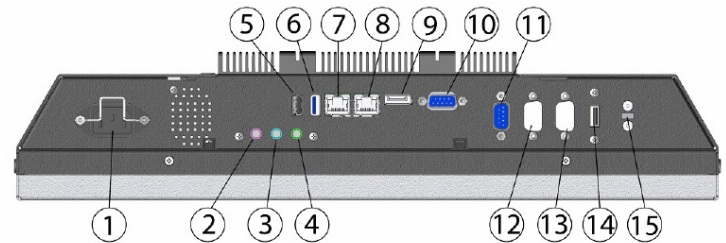
Dissipateur en face
arrière



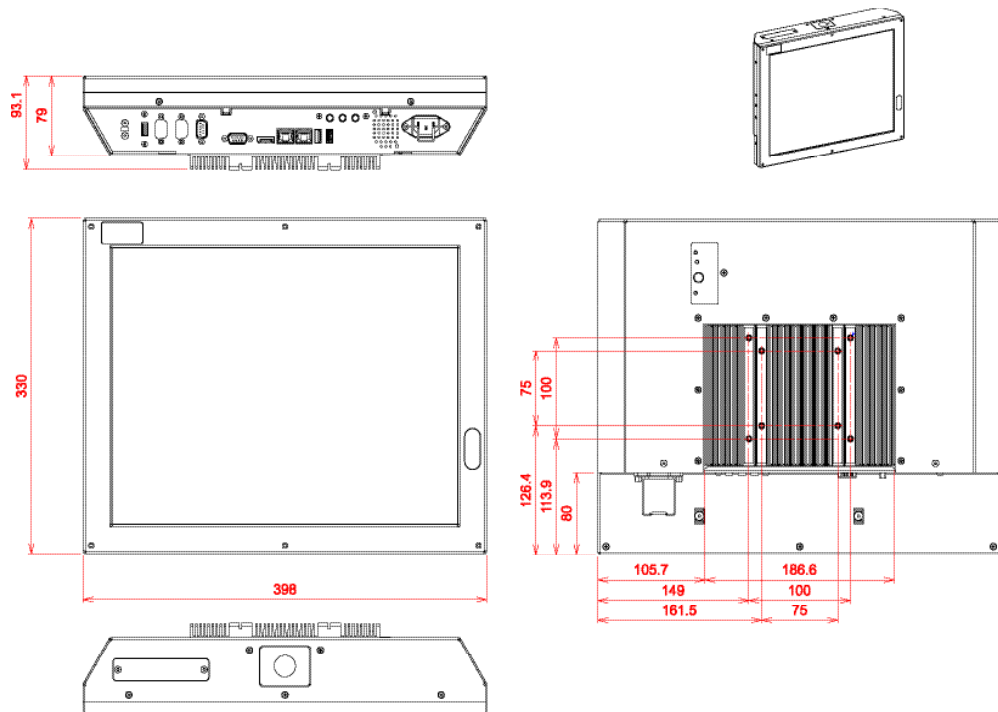
Wifi intégré avec
antenne durcie

Connectique

- | | |
|---------------------|---------------------|
| 1 - Power | 13 - COM 4 (option) |
| 2 - Micro | 14 - USB 2.0 |
| 3 - Line in | 15 - Keylock |
| 4 - Line out | |
| 5 - USB 2.0 | |
| 6 - USB 3.0 | |
| 7 - Ethernet 2 | |
| 8 - Ethernet 1 | |
| 9 - Display port | |
| 10 - COM 2 | |
| 11 - COM 1 | |
| 12 - COM 3 (option) | |



Plan d'implantation



Description Technique

Châssis	Coffret métal	1.5 mm d'épaisseur
	Couleurs	Peinture noire RAL-7021 - Peinture grise RAL-9006
	Version sans dalle tactile	Vitre antireflet protégeant l'écran
	Fixation	Empreinte VESA 75/100 compatible Support IPO : Pied, arceau, potence,...
Affichage / Ecran	Protection	IP65 en face avant
	Taille de l'écran / Diagonale	17" - Technologie Backlight LED
	Surface d'affichage	338 x 270 mm
	Résolution native	1280 x 1024 SXGA
	Prise en charge des couleurs	16.7 millions
	Pas de masque (pixel)	0.264 mm
	Luminosité	350 cd/m2
	Contraste	1000 : 1
Dalle tactile	Angle maximum de vision	Horizontal : 170° - Vertical : 160°
	Technologie	Résistive (5 fils)
CPU - Carte Mère	Processeur	Intel® Atom™ Quad Core E3845 1.91 GHz
	Chipset	Intel® Atom™ SoC
Système d'Exploitation	Mémoire	2x DDR3L SO-DIMM (max. 8.0 Go)
		Windows 7 / 8.1 - Linux sur demande
Emplacement	Disque dur / SSD	1 x 2" 1/2 SATA - Easy-Maintenance
Connectique		2 x USB 2.0 - 1 x USB 3.0 - 2 x RS-232 - 1 x Display port
		2 x Gigabit Ethernet (RJ45)
Audio		1 x Audio (Micro/line In/Line Out) - Empreinte antivol
	Option	1 x RS-232 supplémentaire - Port RS-422/485 - RS-422/485 isolé
Commandes / Voyants	Haut-Parleurs	1 x 3W
	En face arrière	Bouton marche-arrêt ATX - Bouton Reset
Ventilation	En face arrière	Voyant d'alimentation - Voyant d'activité du disque dur
	En face avant	Touches de réglage de luminosité
Dimensions		Fanless (Sans ventilation) - Dissipateur pour refroidissement
Alimentation Industrielle	Dimensions en mm (LxHxP)	398 x 330 x 93.1
	Poids net en kg	7
Normes & Certifications	Version AC~	115/230VAC - 1/0.5A - 50/60Hz - Puissance consommée : 40W max.
	Version (DC=)	9~36 VDC - Puissance consommée : 40W max.
Environnement	Sécurité	EN60950-1
	EMC	EN55022, EN61000-3-2, EN61000-3-3, EN55024, EN-61000-4-2, EN-61000-4-3, EN-61000-4-4, EN-61000-4-5, EN-61000-4-6, EN-61000-4-8, EN-61000-4-11
Garantie	Temp. de fonctionnement	0° ~ + 45°C
	Température de stockage	- 20 + 60°C
Options & Accessoires	Humidité sans condensation	5 95 %
		2 ans Pièces et main-d'œuvre Retour atelier
Options & Accessoires	RT en fin de référence	Dalle tactile résistive
	OPT/ETHRABGN/VISQA	Solution Wifi interne 802.11 a/b/g/n - Antenne durcie
	OPT/BTH/USB/NMO/SQA	Solution Bluetooth - Antenne durcie (1 x USB disponible en moins)
	OPT/DC	Alimentation industrielle Version (DC=) 9~36 VDC
	OPT/CP/VITUS17SQA	Option cache câble
	OPT/PIED17S	Support de table
	OPT/ARCEAU17S	Support mural/plafond

Support
pied de tableSupport
arceauSupport
clavierDalle tactile
résistive

Référence de Commande

VITUS 17SQA/*

Panel PC industriel en coffret slim LCD TFT 17" LED pour carte en Intel® Atom™ Core Quad E3845 - Alimentation à choisir

VITUS 17SQART/*

Panel PC industriel en coffret slim LCD TFT 17" LED pour carte en Intel® Atom™ Core Quad E3845 - Dalle tactile - Alimentation à choisir

* Préciser l'alimentation choisie : AC / DC

Liste de Colisage

- 1 Câble secteur CE22 1.80 m (Version AC~)
- 1 Manuel d'utilisation (support numérique)
- 1 Pilote nécessaire (support numérique)
- 1 Licence des logiciels (format étiquette)
- 1 Fiche de Production & Tracabilité

Pour les options et les accessoires : **consultez-nous.**
De nombreuses possibilités existent.